

KT110PE

Семейство продуктов	Вытяжка
Тип вытяжки	Вытяжка настенная
Дизайн	Воздуховод
Режим отвода воздуха	Режим отвода воздуха
Материал	Эмалированная сталь
Тип нержавеющей стали	Матовая
EAN-код	8017709211707
Ширина (мм)	110 см



Эстетика

Цвет	Кремовый	Эстетика	Victoria
Отделка	Глянцевый	Логотип	Накладной



Управление

Управление	Поворотные переключатели	Поворотные переключатели	Victoria
Количество переключателей	2	Цвет переключателей	Эффект нержавеющей стали

Программы/ функции

Количество скоростей	3
Интенсивный режим	

Технические характеристики

	Количество ламп подсветки	2		Количество фильтров	4
	Тип подсветки	LED		Жироулавливающие фильтры	Алюминий
	Мощность ламп подсветки	1 Вт		Диаметр воздуховода	150 мм
	Шкала цветовой температуры света (°K)	3000 °K		Мин. расстояние от газовой варочной панели	750 мм

Максимальная производительность	820 м ³ /ч	Мин. расстояние от электрической варочной панели	650 мм
Мощность мотора	275 Вт	Обратный клапан	Да

	Максимальная производительность [м³/ч]	Уровень шума на 1-й скорости [дБ(А)]
1-я скорость	326	49
2-я скорость	439	57
3-я скорость	554	63
Интенсивный режим	784	71

Производительность/ Энергопотребление

Годовая энергоэффективность (AEC_{hood})	57 кВт/год	Акустическое давление на минимальной скорости (SPE_{min})	49 дБ(А)
Класс энергоэффективности	A	Акустическое давление на максимальной скорости (SPE_{max})	63 дБ(А)
Гидродинамическая эффективность (FDE)	31.1	Акустическое давление при интенсивном режиме	71 дБ(А)
Класс гидродинамической эффективности	A	Габаритные размеры (глубина)	52.2
Эффективность освещения (LE)	83.2 lux/W	Измерение скорости потока воздуха с точки зрения лучшей энергоэффективности	413 м ³ /ч
Класс эффективности освещения	A	Измерение давления воздуха с точки зрения лучшей энергоэффективности (P_{ber})	456 Pa
Жироулавливающая эффективность (GFE)	69.2 %	Измеренная потребляемая мощность в наилучшей точке эффективности (W_{ber})	168 Вт
Класс жироулавливающей эффективности	D	Номинальная мощность системы освещения	2 Вт
Производительность на минимальной скорости	326 м ³ /ч	Средняя освещенность варочной поверхности (E_{middle})	183 lux
Производительность на максимальной скорости	554 м ³ /ч	Максимальный уровень шума	63 дБ(А)
Производительность в интенсивном режиме	784 м ³ /ч		

Электрическое подключение

Номинальная мощность 278 Вт
Напряжение 220-240 В

Частота тока 50-60 Гц
Длина электрического кабеля 1000 мм

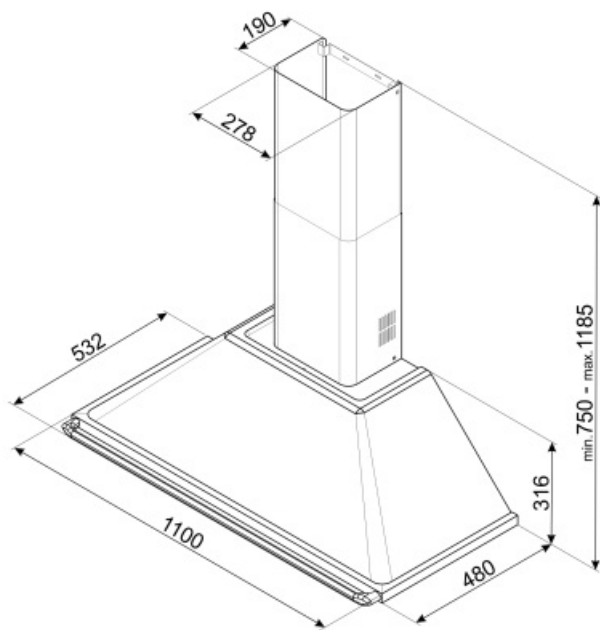
Также доступны

Другие доступные цвета

Белый, Черный,
Нержавеющая сталь

Артикулы других цветов

KT110BE-KT110BLE -
KTR110XE



Not included accessories



FLT6

Круглый угольный фильтр (комплект 2 штуки)



KITALLFC

Универсальный угольный фильтр
Нержавеющая сталь AISI304 Фильтр
можно мыть в посудомоечной машине
при температуре 50°C (вода и
подходящее моющее средство) и
сушить в духовке при 180°C в течение
25 минут

Symbols glossary (ТТ)



Модель имеет фильтры, которые помогают удалять жир из пара, выходящего из посуды во время приготовления.



A: энергоэффективность, измеренная от A+++ до D/G в зависимости от семейства продуктов



Подсветка: все кухонные вытяжки оснащены подсветкой для освещения зоны приготовления.



Интенсивный /турбо режим: когда требуется сверхбыстрая экстракция.