

KD90HNE

Семейство продуктов	Вытяжка
Тип вытяжки	Вытяжка настенная
Дизайн	Воздуховод
Режим отвода воздуха	Режим отвода воздуха
Материал	Эмалированная сталь
Тип нержавеющей стали	Матовая
EAN-код	8017709243609
Ширина (мм)	90 см



Эстетика

Цвет	Черный	Цвет шелкографии	Черный
Отделка	Глянцевый	Логотип	Накладной
Эстетика	Classica		



Управление

Управление	Поворотные переключатели	Поворотные переключатели	Classica
Количество переключателей	2	Цвет переключателей	Эффект нержавеющей стали

Программы/ функции

Количество скоростей	3
Интенсивный режим	

Технические характеристики

	Количество ламп подсветки	2		Количество фильтров	3
	Тип подсветки	LED		Жироулавливающие фильтры	Нержавеющая сталь
	Мощность ламп подсветки	1 Вт		Диаметр воздуховода	150 мм

Шкала цветовой температуры света (°K)	4000 °K	Мин. расстояние от газовой варочной панели	750 мм
Максимальная производительность	815 м ³ /ч	Мин. расстояние от электрической варочной панели	650 мм
Мощность мотора	275 Вт	Обратный клапан	Да

	Максимальная производительность [м³/ч]	Уровень шума на 1-й скорости [дБ(A)]
1-я скорость	288	48
2-я скорость	421	63
3-я скорость	630	67
Интенсивный режим	781	72

Производительность/ Энергопотребление

A*

Годовая энергоэффективность (AEC_{hood})	40 кВт/год	Акустическое давление на минимальной скорости (SPE_{min})	48 дБ(A)
Класс энергоэффективности	A+	Акустическое давление на максимальной скорости (SPE_{max})	67 дБ(A)
Гидродинамическая эффективность (FDE)	36.2	Акустическое давление при интенсивном режиме	72 дБ(A)
Класс гидродинамической эффективности	A	Коэффициент увеличения времени (F)	1.00
Эффективность освещения (LE)	78.2 lux/W	Измерение скорости потока воздуха с точки зрения лучшей энергоэффективности	413 м ³ /ч
Класс эффективности освещения	A	Измерение давления воздуха с точки зрения лучшей энергоэффективности (P_{ber})	476 Pa
Жироулавливающая эффективность (GFE)	78.5 %	Измеренная потребляемая мощность в наилучшей точке эффективности (W_{ber})	151 Вт
Класс жироулавливающей эффективности	C	Номинальная мощность системы освещения	2 Вт
Производительность на минимальной скорости	288 м ³ /ч	Средняя освещенность варочной поверхности (E_{middle})	172 lux
Производительность на максимальной скорости	630 м ³ /ч	Максимальный уровень шума	67 дБ(A)
Производительность в интенсивном режиме	781 м ³ /ч		

Электрическое подключение

Номинальная мощность 277 Вт
Напряжение 220-240 В

Частота тока 50-60 Гц
Длина электрического кабеля 1000 мм

Также доступны

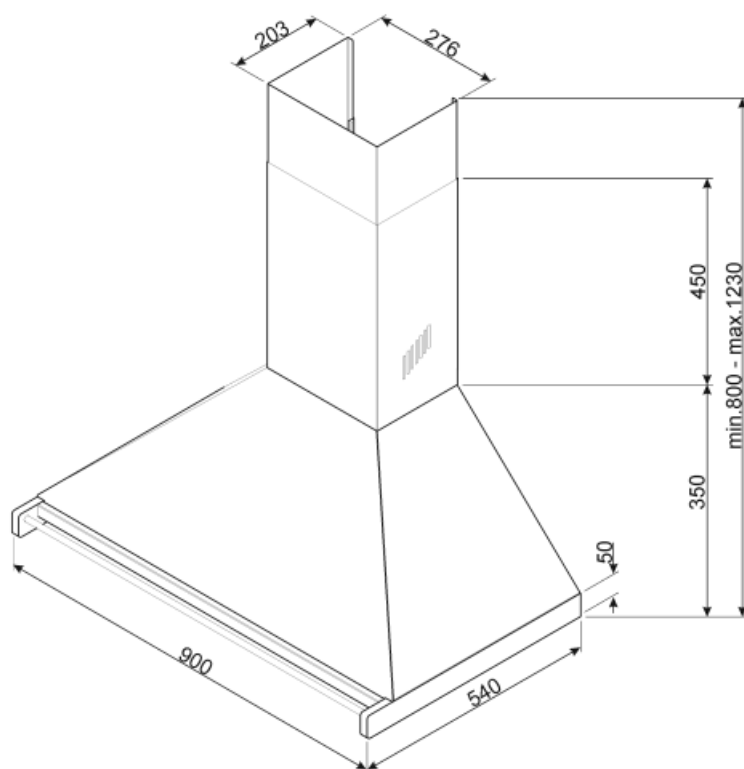
Другие доступные цвета Нержавеющая сталь,
Антрацит

Артикулы других цветов KD90HXE - KD90HAE

Дополнительные аксессуары

Угольный фильтр

FLT6



Not included accessories



FLT6

Круглый угольный фильтр (комплект 2 штуки)



KITALLFC

Универсальный угольный фильтр
Нержавеющая сталь AISI304 Фильтр
можно мыть в посудомоечной машине
при температуре 50°C (вода и
подходящее моющее средство) и
сушить в духовке при 180°C в течение
25 минут

Symbols glossary (ТТ)



Модель имеет фильтры, которые помогают удалять жир из пара, выходящего из посуды во время приготовления.



Подсветка: все кухонные вытяжки оснащены подсветкой для освещения зоны приготовления.



А+: класс энергоэффективности А+ помогает сэкономить до 10% энергии по сравнению с классом А. Гарантируется максимальная производительность при минимальном потреблении.



Интенсивный /турбо режим: когда требуется сверхбыстрая экстракция.