

# KICGR52X



<b>Семейство продуктов</b>	Вытяжка
<b>Тип вытяжки</b>	Встраиваемая вытяжка
<b>Дизайн</b>	Вытяжка, встраиваемая в столешницу
<b>Режим отвода воздуха</b>	Режим отвода воздуха
<b>Электронное управление</b>	Да
<b>Периметральное всасывание</b>	Да
<b>Материал</b>	Нержавеющая сталь
<b>Тип нержавеющей стали</b>	Матовая
<b>EAN-код</b>	8017709262211
<b>Ширина (мм)</b>	52 см







## Эстетика

<b>Цвет</b>	Нержавеющая сталь	<b>Эстетика</b>	Универсальный
<b>Отделка</b>	Матовая	<b>Логотип</b>	Шелкография

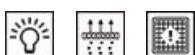
## Управление

<b>Управление</b>	Электронное управление (кнопки)	<b>Дисплей</b>	LED-дисплей
<b>Цвет светодиодной подсветки</b>	Красный		

## Программы/ функции

<b>Количество скоростей</b>	3
<b>Интенсивный режим</b>	
<b>Режим 24 часа</b>	
<b>Программирование времени</b>	
<b>Автовентиляция</b>	

## Технические характеристики



<b>Количество ламп подсветки</b>	2	<b>Жироулавливающие фильтры</b>	Алюминий
<b>Тип подсветки</b>	LED	<b>Индикатор загрязнения угольного фильтра</b>	Да
<b>Мощность ламп подсветки</b>	1 Вт	<b>Диаметр воздуховода</b>	150 мм
<b>Максимальная производительность</b>	720 м <sup>3</sup> /ч	<b>Мин. расстояние от газовой варочной панели</b>	650 мм
<b>Мощность мотора</b>	270 Вт	<b>Мин. расстояние от электрической варочной панели</b>	550 мм
<b>Количество фильтров</b>	1		

	<b>Максимальная производительность [м<sup>3</sup>/ч]</b>	<b>Уровень шума на 1-й скорости [дБ(А)]</b>
1-я скорость	300	57
2-я скорость	450	67
3-я скорость	600	71
Интенсивный режим	680	73

## Аксессуары в комплекте

**Сужение воздуховода** Да

## Производительность/ Энергопотребление

<b>Годовая энергоэффективность (AEC<sub>hood</sub>)</b>	54 кВт/год	<b>Акустическое давление на максимальной скорости (SPE<sub>max</sub>)</b>	71 дБ(А)
<b>Класс энергоэффективности</b>	A	<b>Акустическое давление при интенсивном режиме</b>	73 дБ(А)
<b>Гидродинамическая эффективность (FDE)</b>	29.2	<b>Энергопотребление в режиме Off</b>	0.49 Вт
<b>Класс гидродинамической эффективности</b>	A	<b>Коэффициент увеличения времени (F)</b>	0.9
<b>Эффективность освещения (LE)</b>	73 lux/W	<b>Габаритные размеры (глубина)</b>	51.7
<b>Класс эффективности освещения</b>	A	<b>Измерение скорости потока воздуха с точки зрения лучшей энергоэффективности</b>	382 м <sup>3</sup> /ч
<b>Жироулавливающая эффективность (GFE)</b>	75.1 %	<b>Измерение давления воздуха с точки зрения лучшей энергоэффективности (P<sub>best</sub>)</b>	435 Pa
<b>Класс жироулавливающей эффективности</b>	C		
<b>Производительность на минимальной скорости</b>	300 м <sup>3</sup> /ч		

**Производительность на максимальной скорости** 600 м<sup>3</sup>/ч

**Производительность в интенсивном режиме** 680 м<sup>3</sup>/ч

**Акустическое давление на минимальной скорости (SPE<sub>min</sub>)** 57 дБ(А)

**Измеренная потребляемая мощность в наилучшей точке эффективности (W<sub>бер</sub>)** 158 Вт

**Номинальная мощность системы освещения** 2 Вт

**Средняя освещенность варочной поверхности (E<sub>middle</sub>)** 160 lux

**Максимальный уровень шума** 71 дБ(А)

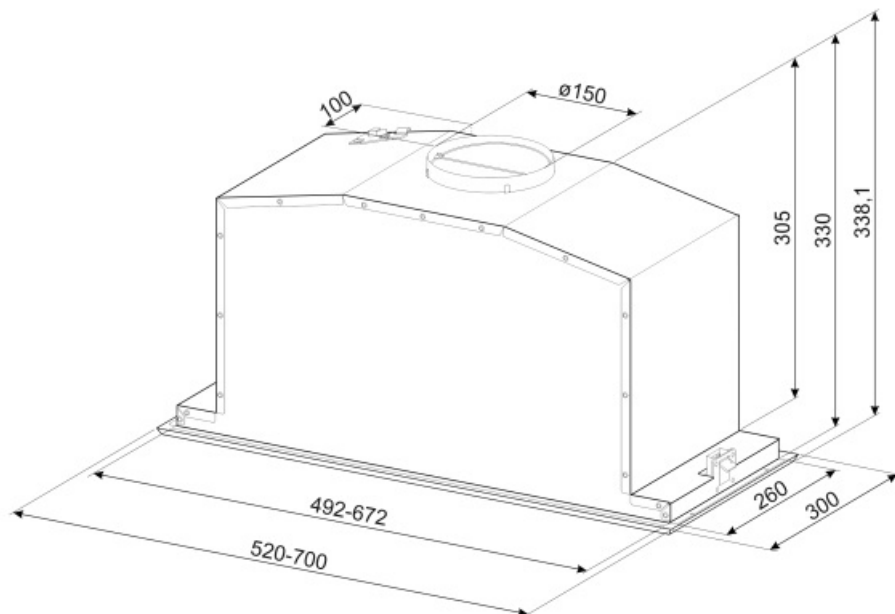
## Электрическое подключение

**Номинальная мощность** 272 Вт

**Напряжение** 220-240 В

**Частота тока** 50-60 Гц

**Длина электрического кабеля** 1500 мм



## Not included accessories

---



**KITFC152**

Угольный фильтр круглый 2 штуки



**KITVENT150**

Вход двигателя 150 мм с обратным клапаном

## Symbols glossary (ТТ)

- |  |   |   |  |
|--|---|---|--|
|  | 24 часа: при выборе этой функции вытяжка для очистки воздуха в помещении включается на 10 минут каждый час в течение 24 часов на минимальной скорости и с минимальным уровнем шума и расходом электроэнергии. |  | Модель имеет фильтры, которые помогают удалять жир из пара, выходящего из посуды во время приготовления.   |
|  | Интеллектуальная инфракрасная система, которая позволяет вытяжке и варочной панели с этой функцией работать вместе.   |  | Автоматическое отключение: специальная настройка, которая позволяет установить длительность приготовления, по окончании которого прибор автоматически отключается. |
|  | LED-дисплей: для отображения выбранных программ, функций и опций, а также времени до конца цикла.   |  | A: энергоэффективность, измеренная от A+++ до D/G в зависимости от семейства продуктов   |
|  | Предупреждающая подсветка: предупреждает о необходимости замены фильтров.   |  | Подсветка: все кухонные вытяжки оснащены подсветкой для освещения зоны приготовления.  |
|  | Периметральное всасывание: очень эффективный способ всасывания воздуха, также способствует снижению уровня шума.  |  | Интенсивный /турбо режим: когда требуется сверхбыстрая экстракция.   |