

U8L080DF



Семейство продуктов	Холодильник
Установка	Встраиваемый
Категория	Под столешницу
Ниша для встраивания	82 - 87
Рекомендуемая ширина	До 60
Рекомендуемая высота	До 100
Тип охлаждения	Статический
Тип петель (шарнира)	Жесткое крепление
Дверной упор	Правая
Дверь перенавешиваемая	Да
EAN-код	8017709295479



Эстетика

Цвет	Белый	Цвет боковин	Белый
Эстетика	Универсальный	Логотип	Шелкография
Дизайн	Плоский	Цвет профиля на полках дверцы	Серебристый
Материал	Окрашенный металл	Цвет профиля на выдвижных ящиках	Серебристый
Тип ручки	Фиксированный	Цвет профиля на стеклянных полках	Хромированный
Материал боковин	Сталь		

Характеристики холодильного отделения



Количество регулируемых полок	3	Крышка ящика для овощей	Да
Количество ящиков для овощей и фруктов	1	Тип крышки ящика для овощей и фруктов	Стекло
Тип регулируемых полок	Стекло	Внутренняя подсветка холодильного отделения	Да
Тип ящика для овощей и фруктов	Стандартный	Тип подсветки холодильного отделения	LED

Дверца холодильного отделения

Количество полок с прозрачной крышкой	1	Количество полок для бутылок	1
--	---	-------------------------------------	---

Регулируемая полка с металлической окантовкой Да

Полка для бутылок с металлической окантовкой Да


Другие характеристики холодильного отделения

Аксессуары Подставка для яиц

Другие технические характеристики

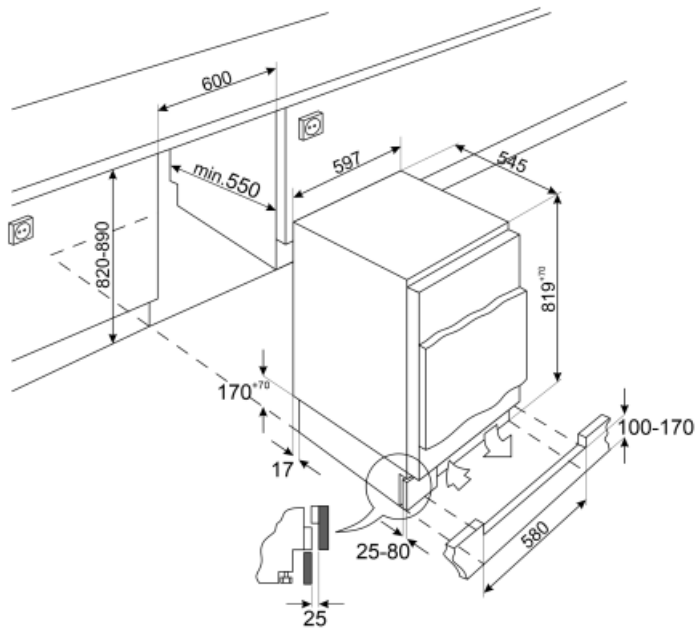
Тип контроля температуры	Электромеханический
Количество компрессоров	1
Тип хладагента	R600a
Количество хладагента (г)	18 g
Максимальный вес верхней дверцы (холодильника)	31 кг
Вспенивающий агент	Циклопентан

Производительность / Энергопотребление - НОВЫЙ регламент

 Годовое энергопотребление	116 кВт/год	Сумма объемов холодильного отделения и незамерзающего отделения	134 л
Класс энергоэффективности	F	Эмиссия воздушного акустического шума	37 дБ(A) re 1пВт
Класс эмиссии воздушного акустического шума	C	Климатический класс EEI	SN, N, ST, T 125 %
Полный объем	134 л		

Электрическое подключение

Тип электрической вилки	(F;E) Schuko	Напряжение	230-240 В
Номинальная мощность	110 Вт	Частота тока	50 Гц
Сила тока	0.8 А	Длина электрического кабеля	240 см



Symbols glossary (ТТ)



Класс энергоэффективности F



A++: класс энергоэффективности A++ помогает сэкономить до 20% энергии по сравнению с классом A. Гарантируется максимальная производительность при минимальном потреблении.



Светодиодное внутреннее освещение: более энергоэффективный и долговечный способ освещения внутреннего пространства прибора.



Высота ниши для встраивания