

KSG70HE

Семейство продуктов	Вытяжка
Тип вытяжки	Встраиваемая вытяжка
Дизайн	Вытяжка, встраиваемая в столешницу
Режим отвода воздуха	Режим отвода воздуха
Материал	Эмалированная сталь
EAN-код	8017709275150
Ширина (мм)	73 см



Эстетика

Цвет	Серебристый	Цвет шелкографии	Черный
Эстетика	Универсальный	Логотип	Шелкография



Управление

Управление	Кнопки
-------------------	--------

Программы/ функции

Количество скоростей	3
-----------------------------	---

Технические характеристики

			
Количество ламп подсветки	2	Количество фильтров	2
Тип подсветки	LED	Жироулавливающие фильтры	Алюминий
Мощность ламп подсветки	3 Вт	Диаметр воздуховода	120 мм
Шкала цветовой температуры света (°К)	2700 °К	Мин. расстояние от газовой варочной панели	650 мм
Максимальная производительность	406 м³/ч	Мин. расстояние от электрической варочной панели	500 мм
Мощность мотора	140 Вт	Обратный клапан	Да

	Максимальная производительность [м³/ч]	Уровень шума на 1-й скорости [дБ(А)]
1-я скорость	288	62
2-я скорость	340	66
3-я скорость	368	67

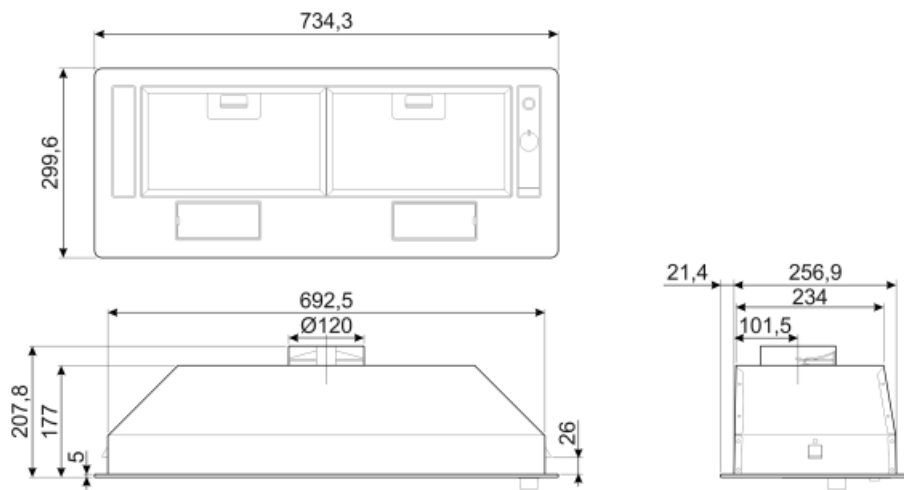
Производительность/ Энергопотребление



Годовая энергоэффективность (AEC _{hood})	71 кВт/год	Акустическое давление на минимальной скорости (SPE _{min})	62 дБ(А)
Класс энергоэффективности	D	Акустическое давление на максимальной скорости (SPE _{max})	67 дБ(А)
Гидродинамическая эффективность (FDE)	11	Коэффициент увеличения времени (F)	1.6
Класс гидродинамической эффективности	E	Габаритные размеры (глубина)	87.3
Эффективность освещения (LE)	12.1 lux/W	Измерение скорости потока воздуха с точки зрения лучшей энергоэффективности	206 м³/ч
Класс эффективности освещения	D	Измерение давления воздуха с точки зрения лучшей энергоэффективности (P _{ber})	218 Па
Жироулавливающая эффективность (GFE)	66 %	Измеренная потребляемая мощность в наилучшей точке эффективности (W _{ber})	113 Вт
Класс жироулавливающей эффективности	D	Номинальная мощность системы освещения	6 Вт
Производительность на минимальной скорости	290 м³/ч	Средняя освещенность варочной поверхности (E _{middle})	73 lux
Производительность на максимальной скорости	368 м³/ч	Максимальный уровень шума	67 дБ(А)

Электрическое подключение

Номинальная мощность	146 Вт	Частота тока	50-60 Гц
Напряжение	220-240 В	Длина электрического кабеля	1500 мм



Not included accessories



KITFC62

Круглый угольный фильтр (комплект 2 штуки)

Symbols glossary (ТТ)



Модель имеет фильтры, которые помогают удалять жир из пара, выходящего из посуды во время приготовления.



Подсветка: все кухонные вытяжки оснащены подсветкой для освещения зоны приготовления.



D: класс энергоэффективности продукта, измеряется от A+++ до D/G в зависимости от семейства продуктов.