

CPR115S

Семейство продуктов
Коммерческая высота
Тип

Выдвижной ящик
15 см
Подогреватель посуды



Эстетика

Цвет	Серебристый	Тип нержавеющей стали	Матовая
Отделка	Серебристый	Фронтальная панель	Полностью стеклянная
Эстетика	Linea	Логотип	Шелкография
Материал дверцы	Стекло	Расположение логотипа	Внешний

Управление

Тип управления	Поворотные переключатели	Поворотные переключатели	Стандартный
Количество переключателей	1	Цвет переключателя	Эффект нержавеющей стали

Программы/ функции

Размораживание	Да
Поднятие теста	Да
Подогреватель чашек	Да
Поддержание тепла	Да
Подогреватель посуды	Да
Подогрев пищи	Да

Технические характеристики

Механизм открывания	Push-pull	Объем	21 л
		Тип нагрева	Вентилируемый

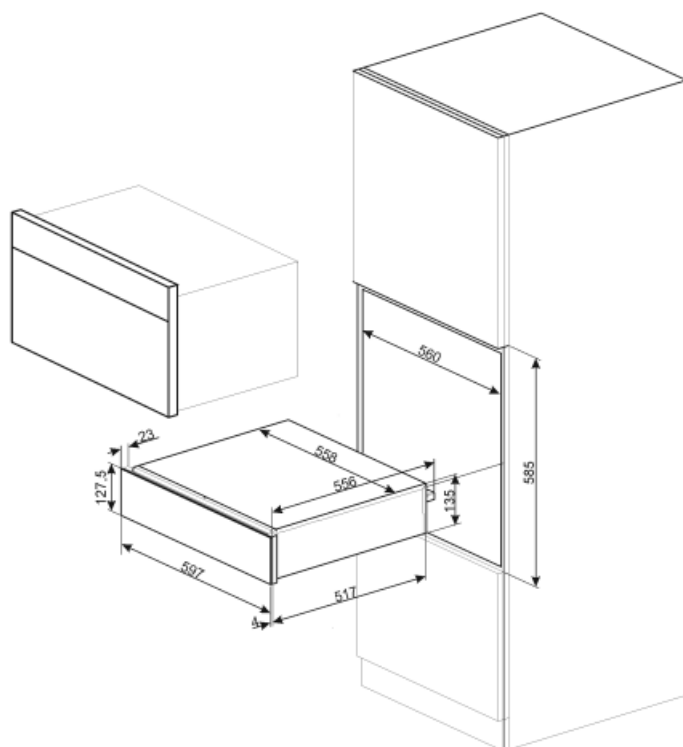
Материал основания	Нержавеющая сталь	Аксессуары в комплекте	Силиконовый коврик
Максимально допустимый вес	15 кг		
Максимальная нагрузка на прибор	85 кг		

Электрическое подключение

Тип электрической вилки	(F;E) Schuko	Напряжение	220-240 В
Номинальная мощность	400 Вт	Частота тока	50-60 Гц
Сила тока	2 А		

Логистическая информация

Ширина изделия (мм)	597 мм	Высота продукта (мм)	135 мм
Глубина изделия (мм)	538 мм		



Not included accessories

KITCABLE90UK

Кабель с вилкой IEC и вилкой UK