

KCI19POE

Семейство продуктов	Вытяжка
Тип вытяжки	Вытяжка островная
Дизайн	Скругленная
Режим отвода воздуха	Режим отвода воздуха
Материал	Термоформируемый полимер
EAN-код	8017709212490
Ширина (мм)	90 см



Эстетика

Цвет	Кремовый	Фурнитура	Латунная
Эстетика	Cortina	Логотип	Накладной



Управление

Управление	Поворотные переключатели	Поворотные переключатели	Cortina
Количество переключателей	2	Цвет переключателей	Кремовый

Программы/ функции

Количество скоростей	3
Интенсивный режим	

Технические характеристики

	Количество ламп подсветки	4		Количество фильтров	3
	Тип подсветки	LED		Жироулавливающие фильтры	Алюминий
	Мощность ламп подсветки	1 Вт		Диаметр воздуховода	150 мм
	Шкала цветовой температуры света (°K)	3000 °K		Мин. расстояние от газовой варочной панели	750 мм

Максимальная производительность	820 м ³ /ч	Мин. расстояние от электрической варочной панели	650 мм
Мощность мотора	275 Вт	Обратный клапан	Да

	Максимальная производительность [м³/ч]	Уровень шума на 1-й скорости [дБ(А)]
1-я скорость	321	47
2-я скорость	385	59
3-я скорость	549	61
Интенсивный режим	796	70

Аксессуары в комплекте

Сужение воздуховода Да

Производительность/ Энергопотребление

Годовая энергоэффективность (AEC_{hood})	59 кВт/год	Акустическое давление на минимальной скорости (SPE_{min})	47 дБ(А)
Класс энергоэффективности	A	Акустическое давление на максимальной скорости (SPE_{max})	61 дБ(А)
Гидродинамическая эффективность (FDE)	25.9	Акустическое давление при интенсивном режиме	70 дБ(А)
Класс гидродинамической эффективности	A	Коэффициент увеличения времени (F)	0.9
Эффективность освещения (LE)	68.6 lux/W	Габаритные размеры (глубина)	53.1
Класс эффективности освещения	A	Измерение скорости потока воздуха с точки зрения лучшей энергоэффективности	426 м ³ /ч
Жироулавливающая эффективность (GFE)	78 %	Измерение давления воздуха с точки зрения лучшей энергоэффективности (P_{ber})	453 Pa
Класс жироулавливающей эффективности	C	Измеренная потребляемая мощность в наилучшей точке эффективности (W_{ber})	170 Вт
Производительность на минимальной скорости	321 м ³ /ч	Номинальная мощность системы освещения	4 Вт
Производительность на максимальной скорости	549 м ³ /ч		
Производительность в интенсивном режиме	796 м ³ /ч		

**Средняя освещенность
варочной поверхности
(E_{middle})** 302 lux
**Максимальный уровень
шума** 61 дБ(А)

Электрическое подключение

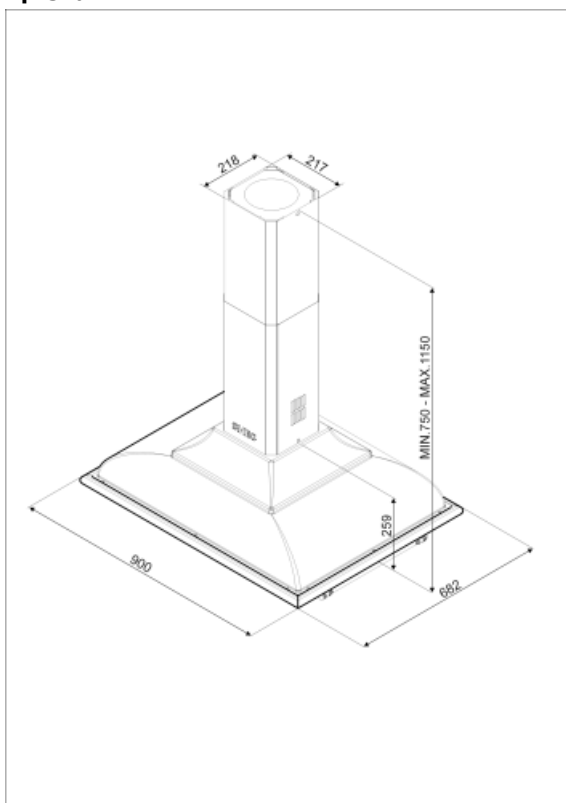
Номинальная мощность 279 Вт
Напряжение 220-240 В

Частота тока 50-60 Гц
**Длина электрического
кабеля** 1000 мм

Также доступны

**Другие доступные
цвета** Антрацит

**Артикулы других
цветов** KCI19AOE



Not included accessories

SMEG

KITLOGOCR

Логотип, цвет серебристый



FLT6

Круглый угольный фильтр (комплект 2 штуки)

SMEG

KITLOGOAS

Логотип, цвет состаренное серебро

Symbols glossary (ТТ)



Модель имеет фильтры, которые помогают удалять жир из пара, выходящего из посуды во время приготовления.



Подсветка: все кухонные вытяжки оснащены подсветкой для освещения зоны приготовления.



A: энергоэффективность, измеренная от A+++ до D/G в зависимости от семейства продуктов



Интенсивный /турбо режим: когда требуется сверхбыстрая экстракция.