

PVL675LCN

Семейство продуктов

Тип встраивания

Размеры

Источник питания

Тип

EAN-код

Варочная поверхность

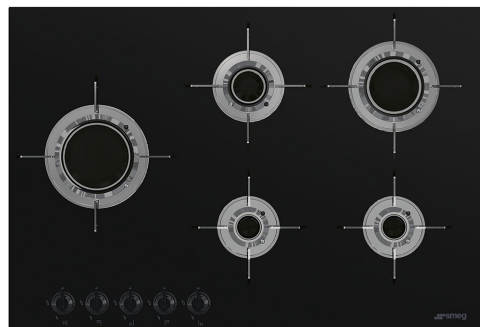
Ультранизкий профиль или вровень со столешницей

70/75 cm

Газ

Газ

8017709217822



Эстетика



Цвет

Отделка

Эстетика

Материал

Тип стекла

Тип края стекла

Стекло на стали

Решетки

Покрытие решеток

Горелки

Материал горелок

Покрытие горелок

Тип управления

Расположение переключателей

Количество переключателей

Цвет переключателей

Цвет сериографии

Другие цвета

Черный

Стекло

Dolce Stil Novo

Стекло

Стеклокерамика

Прямой край

Да

Нержавеющая сталь

Титан

Blade Flame

Латунный

Никель

Поворотные переключатели

Фронтальное

5

Черный

Серый

Нержавеющая сталь

Программы/ функции

Количество зон приготовления

5

Количество газовых зон приготовления

5

Опции

Стандартный вырез 482-486x700-704 мм

Технические характеристики

UR

Центральная левая - Газ - ультрабыстрая - 3.50 кВт
 Задняя центральная - Газ - полубыстрая - 1.60 кВт
 Фронтальная центральная - Газ - вспомогательная - 1.00 кВт
 Задняя правая - Газ - быстрая - 2.50 кВт
 Фронтальная правая - Газ - вспомогательная - 1.00 кВт

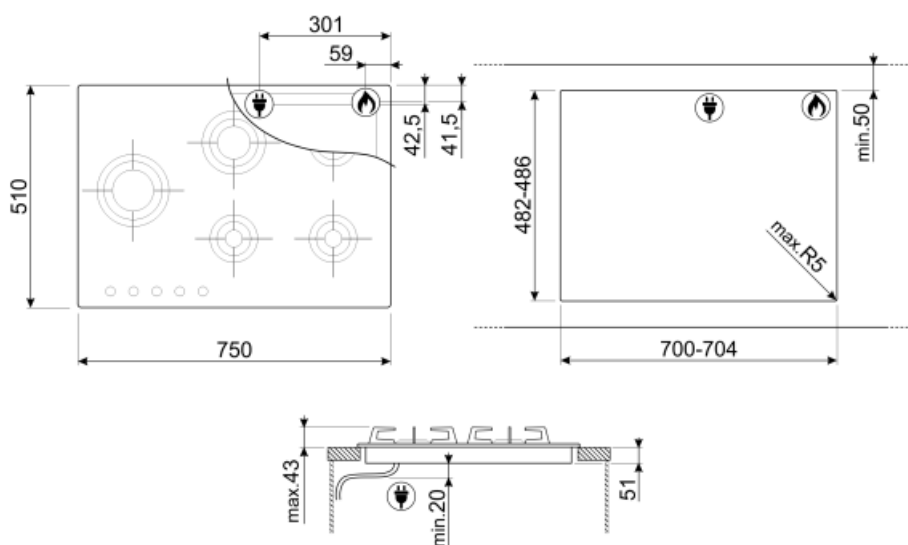
Газ-контроль Да Автоматический электроподжиг Да

Электрическое подключение

Номинальная мощность	1 Вт	Частота тока	50/60 Гц
Напряжение	220-240 В	Длина электрического кабеля	120 см
Тип электрического кабеля	Однофазное		

Подключение к газу

Тип газа	G20 природный газ	Подключение к газу	Коническое
Подключение к газу	Цилиндрическое	Номинальная мощность газа	9600 Вт
Жиклеры для других типов газа в комплекте	G25 природный газ, G30 GPL сжиженный газ		



Not included accessories



KPDSN75L

Декоративные решетки из нержавеющей стали Титановое покрытие Дизайн ЛИСТЬЯ Подходит для варочных панелей 100 см



WOKGHU

Чугунное кольцо WOK



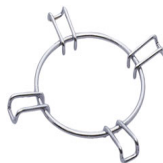
GRM

Подставка для кофе, для газовых варочных панелей



KPDSN75I

Декоративные решетки из нержавеющей стали Титановое покрытие Дизайн БАБОЧКИ Подходит для варочных панелей 75 см



GRW

Решетка Wok



6MP1BF

Комплект из 6 ручек Linea для газовых варочных панелей с горелками Blade



KPDSN75F




Декоративные решетки из нержавеющей стали Титановое покрытие Дизайн ФРУКТЫ Подходит для варочных панелей 75 см



LGCN

Соединительная планка для варочных панелей домино, нержавеющая сталь, 475/495 мм

Symbols glossary (ТТ)

- | | | | |
|--|--|---|--|
|  | Поворотные переключатели |  | Усиленное основание, разработанное компанией Smeg, состоит из стального слоя, закрепленного на нижней стороне стеклянной поверхности основания варочных панелей. |
|  | Ультрабыстрая горелка: мощные сверхбыстрые горелки обеспечивают мощность до 5 кВт. | | |