

PGF30B



Семейство продуктов

Тип встраивания

Размеры

Источник питания

EAN-код

Варочная поверхность

Ультранизкий профиль

30 см

Электрический

8017709138028



Эстетика



Цвет

Отделка

Эстетика

Материал

Тип нержавеющей стали

Решетки

Тип управления

Расположение переключателей

Цвет переключателей

Нержавеющая сталь

Матовая

Classica

Нержавеющая сталь

Матовая

Чугунные

Поворотные переключатели

Фронтальное

Эффект нержавеющей стали

Программы/ функции

Количество зон приготовления

1

Количество электрических зон приготовления

1

Уровни мощности

9

Опции

Стандартный вырез

494x292 мм

Технические характеристики

Позиция 8-й зоны

Центральная

Мощность 8-й зоны

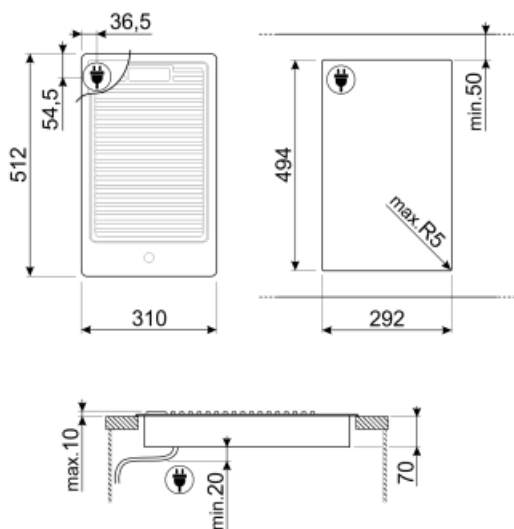
1.80 кВт

Электрическое подключение

Длина электрического кабеля 120 см
кабеля

Подключение к газу

Подключение к газу Цилиндрическое



Not included accessories



LGPGF-1

Алюминиевая соединительная планка
для PGF

6MP1PGF

6 ручек Linea для варочных панелей
PGF



Symbols glossary (ТТ)

- | | | | |
|--|--|---|--|
|  | Ультранизкий профиль: установка изделия с плоским краем - высота 1 мм. |  | Чугунные решетки: максимальная стабильность и прочность. |
|  | Поворотные переключатели | | |