

FC18EN4AX



| | |
|--|---|
| Семейство продуктов | Холодильник |
| Установка | Отдельностоящий |
| Категория | Комбинированный, морозильная камера внизу |
| Рекомендуемая ширина | До 60 |
| Полный No-Frost | Полный |
| Тип охлаждения | Полный No-Frost - 2 контура охлаждения |
| Разморозка | Автоматическая |
| Тип петель (шарнира) | Стандартный |
| Открывание дверцы вровень со стеной | Да |
| Встраивание в нишу | Да |
| Дверной упор | Правая |
| Дверь перенавешиваемая | Да |
| EAN-код | 8017709295752 |



Эстетика



| | | | |
|------------------------------|-------------------------------------|-----------------------------|-------------------------------------|
| Цвет | Нержавеющая сталь | Цвет логотипа | Серебристый |
| Отделка | Обработка против отпечатков пальцев | Материал боковин | Сталь |
| Эстетика | Универсальный | Цвет боковин | Серебристый |
| Дизайн | Плоский | Логотип | Накладной |
| Материал | Нержавеющая сталь | Дисплей | LCD-дисплей с сенсорным управлением |
| Тип нерж. стали двери | Обработка против отпечатков пальцев | Расположение дисплея | Внешний, на дверце |
| Ручка | Встраиваемый | Другие цвета | Эффект мрамора |

Характеристики холодильного отделения



| | | | |
|---|----------------------------|--|--------|
| Количество регулируемых полок | 2 | Тип крышки ящика для овощей и фруктов | Стекло |
| Количество ящиков для овощей и фруктов | 1 | Зона сохранения свежести | Да |
| Тип регулируемых полок | Стекло | Внутренняя подсветка холодильного отделения | Да |
| Тип ящика для овощей и фруктов | На скользящих направляющих | Тип подсветки холодильного отделения | LED |
| Крышка ящика для овощей | Да | | |

Дверца холодильного отделения

| | | | |
|---|---|------------------------------|---|
| Количество регулируемых полок на дверце | 2 | Количество полок для бутылок | 1 |
|---|---|------------------------------|---|

Другие характеристики холодильного отделения



| | | | |
|------------|-------------------|-----------|----|
| Аксессуары | Подставка для яиц | Конвекция | Да |
| MultiFlow | Да | Ионизатор | Да |

Характеристики морозильного отделения

| | |
|-------------------|---|
| Количество ящиков | 3 |
|-------------------|---|

Другие характеристики морозильного отделения

| | |
|------------|------------------|
| Аксессуары | 2 формы для льда |
|------------|------------------|

Другие технические характеристики



| | |
|---|--|
| Функции на дисплее | Функция "Отпуск", Быстрая заморозка, Быстрое охлаждение, ECO, Блокировка управления, Таймер охлаждения |
| Акустический сигнал при открытой дверце | Да |
| Акустический сигнал при повышении температуры | Да |
| Тип контроля температуры | Электронный |
| Количество компрессоров | 1 |
| Тип хладагента | R600a |
| Тип компрессора | Стандартный |
| Количество хладагента (г) | 47 g |
| Вспенивающий агент | Циклопентан |

Производительность / Энергопотребление - НОВЫЙ регламент

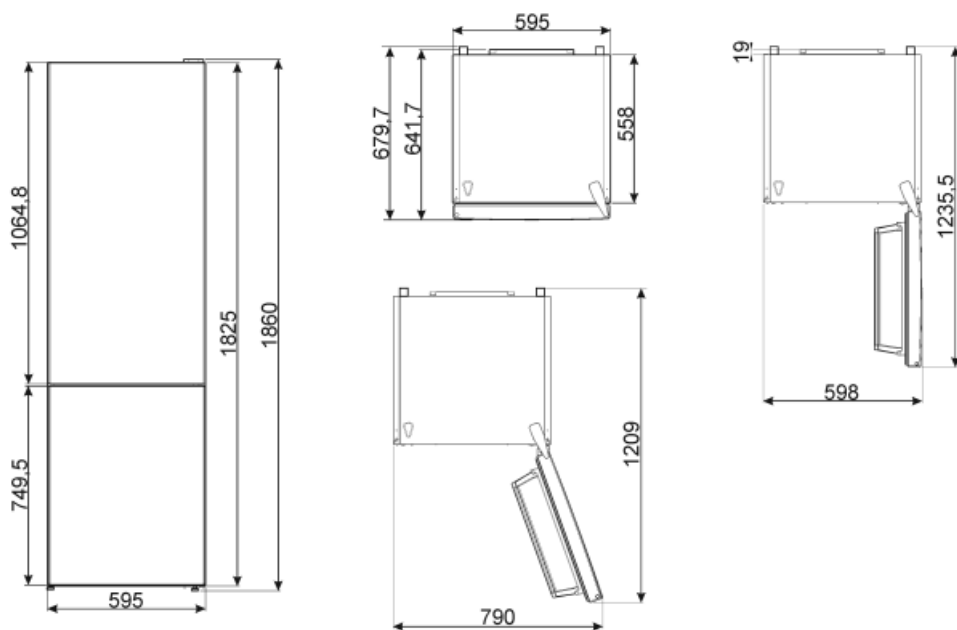


| | | | |
|---------------------------|-------------|---------------------------------------|------------------|
| Годовое энергопотребление | 250 кВт/год | Эмиссия воздушного акустического шума | 41 дБ(А) re 1пВт |
| Класс энергоэффективности | E | | |

| | | | |
|--|-------|---|--------------|
| Класс эмиссии воздушного акустического шума | C | Поддержание температуры при отключении энергии | 11.83 ч |
| Полный объем | 330 л | 4* - Мощность замораживания | 8.0 кг/сутки |
| Сумма объемов морозильников | 101 л | Климатический класс | SN, T |
| Сумма объемов холодильного отделения и незамерзающего отделения | 230 л | EI | 100 % |

Электрическое подключение

| | | | |
|--------------------------------|--------------|------------------------------------|-----------|
| Тип электрической вилки | (F;E) Schuko | Напряжение | 220-240 В |
| Номинальная мощность | 197 Вт | Частота тока | 50 Гц |
| Сила тока | 1.1 А | Длина электрического кабеля | 210 см |



Symbols glossary (TT)

| | | | |
|--|---|---|--|
|  | Морозильная камера 4 **** для лучшей сохранности продуктов. |  | Система Smeg Active Ion нейтрализует бактерии, споры плесени и все загрязнения, вызывающие неприятный запах и порчу продуктов в холодильнике. Благодаря генерированию ионов, выделяемых внутри холодильника, активируется естественный процесс очистки воздуха, что позволяет хранить продукты еще дольше. |
|  | Автоматическое размораживание: работает за счет автоматического оттаивания через равные промежутки времени, что исключает необходимость размораживание прибора в целом. |  | Блокировка управления: некоторые модели оснащены устройством для блокировки управления, чтобы не было возможности случайно изменить программу/ цикл приготовления, включить или выключить прибор. |
|  | LCD-дисплей: для оптимизации производительности и упрощения использования прибора. |  | Экономичный режим: анализирует работу холодильника во время активации и оптимизирует рабочий цикл для снижения энергопотребления. |
|  | Класс энергоэффективности E |  | A++: класс энергоэффективности A++ помогает сэкономить до 20% энергии по сравнению с классом A. Гарантируется максимальная производительность при минимальном потреблении. |
|  | Вентилируемый: принудительное распределение холодного воздуха в холодильном отделении, что обеспечивает равномерное распределение температуры внутри холодильника. |  | Быстрая заморозка: функция быстрого замораживания снижает температуру в камере, если активировать ее за несколько часов до использования. |
|  | Нержавеющая сталь с защитой от отпечатков пальцев: защита от отпечатков пальцев сохраняет внешний вид нержавеющей стали. |  | Режим Отпуск: режим энергосбережения позволяет отключить холодильник и оставить морозильную камеру в рабочем состоянии. |
|  | Светодиодное внутреннее освещение: более энергоэффективный и долговечный способ освещения внутреннего пространства прибора. |  | Life Plus 0°C: температура в отсеках Lifeplus поддерживается на уровне 0°C, что позволяет дольше сохранять свежее мясо и рыбу. |
|  | Multiflow: дольше сохраняет свежесть продуктов. |  | Встраиваемый: холодильники могут быть идеально интегрированы в конструкцию мебели, поскольку двери, открывающиеся на 90°, не выходят за пределы боковой поверхности изделия. В случае установки рядом со стеной необходимо будет учитывать размеры ручки, чтобы дверь открывалась на 90°. |