

## PGF32C



**Семейство продуктов**

**Тип встраивания**

**Размеры**

**Источник питания**

**Тип**

**EAN-код**

Варочная поверхность

Ультранизкий профиль

30 см

Электрический

Стеклокерамическая варочная панель

8017709138035



## Эстетика



**Отделка**

**Эстетика**

**Материал**

**Тип стекла**

**Рамка**

**Цвет рамки**

**Тип управления**

**Расположение переключателей**

**Количество переключателей**

**Цвет переключателей**

Стекло

Classica

Стекло

Стеклокерамика

Да

Нержавеющая сталь

Поворотные переключатели

Фронтальное

2

Эффект нержавеющей стали

## Программы/ функции

**Количество зон приготовления**

2

**Количество зон приготовления Hi-Light**

2

**Уровни мощности**

9

## Опции

**Стандартный вырез**

494x292 мм

## Технические характеристики



Фронтальная центральная - Керамическая- одинарная - 1.20 кВт - Ø 14.0 см

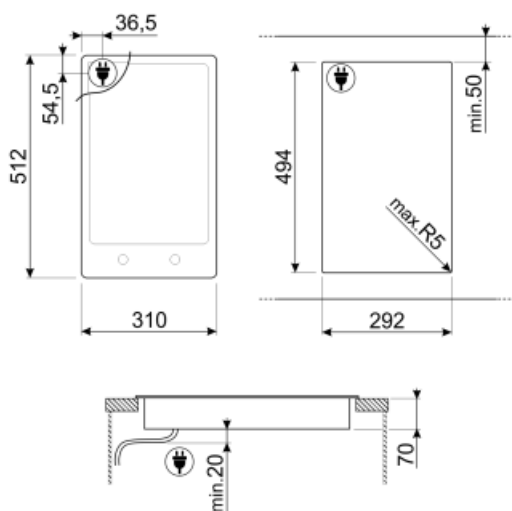
Задняя центральная - Керамическая - одинарная - 1.80 кВт - Ø 18.0 см

**Индикация остаточного  
тепла** Да

## Электрическое подключение

**Номинальная мощность** 3000 Вт  
**Сила тока** 13 А  
**Напряжение** 220-240 В

**Частота тока** 50/60 Гц  
**Длина электрического  
кабеля** 120 см



## Not included accessories

---



### LGPGF-1

Алюминиевая соединительная планка  
для PGF



### SCRP

Скребок для индукционных и  
стеклокерамических варочных  
панелей, а также теппаняки

### 6MP1PGF





6 ручек Linea для варочных панелей PGF



---

## Symbols glossary (ТТ)

---

- |  |   |   |   |
|--|---|---|---|
|  | Ультранизкий профиль: установка изделия с плоским краем - высота 1 мм.  |  | Поворотные переключатели  |
|  | Стеклокерамика: основание варочной панели изготовлено из стеклокерамики. Нагрев осуществляется нагревательными элементами Hi-Light. |  | Индикация остаточного тепла: после выключения стеклокерамической варочной панели индикатор остаточного тепла показывает, какая из зон нагрева все еще остается горячей. Когда температура опускается ниже 60°C, индикатор гаснет. |