

Содержание

1	Меры предосторожности	214
1.1	Общие меры предосторожности	214
1.2	Ответственность производителя	217
1.3	Назначение прибора	218
1.4	Идентификационная табличка	218
1.5	Данное руководство по эксплуатации	218
1.6	Утилизация	218
1.7	Как читать руководство по эксплуатации	219
2	Описание	220
2.1	Общее описание	220
2.2	Символы	220
2.3	Принадлежности, поставляемые в комплекте	221
3	Использование	222
3.1	Меры предосторожности	222
3.2	Первое использование	222
3.3	Эксплуатация варочной поверхности	223
4	Чистка и уход	225
4.1	Меры предосторожности	225
4.2	Чистка прибора	225
5	Установка	227
5.1	Указания по безопасности	227
5.2	Установка на верхнем уровне	227
5.3	Встраивание	231
5.4	Подключение к газовой сети	232
5.5	Регулировка для разных видов газов	235
5.6	Электрическое подключение	240
5.7	Для монтажника	241

Настоящие инструкции действительны исключительно для стран назначения, указанных в табличке характеристик, закрепленной на приборе.

Данная встраиваемая варочная поверхность относится к классу 3.

Рекомендуется внимательно прочитать данное руководство, в котором содержатся все указания для сохранения неизменными внешнего вида и функций купленного прибора.

Для получения дополнительной информации о продукте см.: www.smeg.com



Меры предосторожности

1 Меры предосторожности

1.1 Общие меры предосторожности

Риск получения травм

- Во время эксплуатации данный прибор и его доступные части сильно нагреваются. Не дотрагивайтесь до нагревательных элементов во время эксплуатации.
- Никогда не пытайтесь потушить огонь/возгорание водой: выключите прибор и накройте огонь крышкой или невозгораемой тканью.
- Данным прибором могут пользоваться дети в возрасте от 8 лет, лица с ограниченными физическими, сенсорными или умственными способностями, с недостаточным опытом или знаниями, если они находятся под присмотром или были обучены пользованию лицом, ответственным за их безопасность.
- Не разрешайте детям играть с прибором.
- Не допускайте нахождения вблизи прибора детей младше 8 лет без присмотра взрослых.
- Не позволяйте детям, которым меньше 8 лет, приближаться к прибору во время его функционирования.
- Дети не могут выполнять чистку и операции по уходу, если не находятся под присмотром.
- Убедитесь в правильности установки корончатых рассекателей и крышек на них в соответствующих пазах.
- Будьте максимально внимательными в связи с быстрым нагреванием зон приготовления. Не допускайте нагревания пустых кастрюль. Опасность перегрева.
- Жиры и масла при перегреве могут загореться. Не отходите от прибора во время приготовления блюд, содержащих масла или жиры. В случае загорания масел или жиров никогда не гасите огонь водой. Накройте кастрюлю крышкой и выключите задействованную зону приготовления.
- Всегда следите за процессом приготовления. За кратковременными процессами приготовления следует наблюдать постоянно.
- Во время приготовления не ставьте металлические предметы, например, посуду или столовые приборы, на поверхность варочной панели, так как они могут перегреться.
- Не вставляйте остроконечные металлические предметы (столовые приборы или инструменты) в пазы и прорези.



- Не используйте баллончики с аэрозолями вблизи работающего прибора.
- Выключайте прибор после использования.
- Запрещается вносить изменения в конструкцию прибора.
- Не пытайтесь отремонтировать прибор самостоятельно или без помощи квалифицированного техника.
- Никогда не вынимайте вилку, дергая за кабель.
- Если кабель питания поврежден, немедленно свяжитесь с сервисной службой, которая заменит вам кабель.
- Никогда не используйте прибор для обогрева помещения.
- Не распыляйте никакие аэрозоли вблизи духовки.
- Не пользуйтесь приборами или емкостями из пластмассы для приготовления пищи.
- Кастрюли и сковороды должны располагаться внутри периметра варочной панели.
- Вся посуда должна иметь плоское ровное дно.
- В случае перелива через край посуды необходимо удалить избыточную жидкость с варочной панели.
- Нельзя допускать попадания на варочную панель кислотосодержащих веществ, например, лимонного сока или уксуса.

Риск повреждения прибора

- Не садитесь на прибор.
- Не используйте струи пара под давлением для чистки прибора.
- Не загромождайте отверстия и прорези, предназначенные для вентиляции и отвода тепла.
- Не оставляйте прибор без присмотра во время приготовления пищи, при котором может происходить выделение жира и масла, поскольку существует опасность их возгорания при перегреве. Необходимо соблюдать максимальную осторожность.
- Не оставляйте посторонние предметы на варочных панелях.
- Не помещайте пустые сковороды или кастрюли на включенных варочных зонах.
- Запрещается использовать грубые или абразивные материалы, а также острые металлические скребки.
- Для очистки стальных частей или поверхностей с металлизированной отделкой (например анодированных, никелированных, хромированных) нельзя использовать средства, содержащие хлор, аммиак или отбеливатель.



Меры предосторожности

- Запрещается мыть в посудомоечной машине съемные элементы, такие как решетки, корончатые рассекатели и крышки конфорок.

Установка

- **Не следует устанавливать** этот прибор на катерах или в трейлерах.
- Не следует устанавливать прибор на подставке-пьедестале.
- Встраивание духовки в мебель следует производить вдвоем.
- Во избежание возможного перегрева не следует устанавливать прибор за декоративной дверью или панелью.
- Перед проведением любых действий с прибором (установкой, расположением или перемещением) следует обязательно надеть средства индивидуальной защиты.
- Перед проведением любых действий с прибором отключите его от главной сети электрического питания.
- Установку и сервисные операции должны выполнять квалифицированные специалисты с соблюдением местных нормативных требований.
- Подключение к сети газоснабжения должно производиться уполномоченным техническим персоналом. Установка с использованием гибкого шланга должна быть выполнена так, чтобы длина трубопровода не превышала 2 метров (для гибких стальных труб).
- Трубы не должны соприкасаться с подвижными деталями и подвергаться сдавливанию.
- Если это требуется, используйте регулятор давления, соответствующий действующим нормам.
- По окончании любых работ, проверьте момент затяжки газовых соединений, его значение должно находиться в интервале от 10 Нм до 15 Нм.
- После установки проверьте подключение на утечку с помощью мыльного раствора, но ни в коем случае не с помощью пламени.
- Операции по обслуживанию должны производиться уполномоченным техническим персоналом.
- Требуется обязательное подключение к заземлению в соответствии с процедурами,



предусмотренными нормами по безопасности электрических приборов.

- Используйте провода, выдерживающие температуру не менее 90 °С.
- Момент затяжки винтов проводников питания клеммной панели должен составлять 1,5-2 Нм.
- Замена электрического кабеля должна производиться уполномоченным техническим персоналом. Перед монтажом необходимо убедиться в том, что местные условия распределения (природа газа и давление) и регулировка бытового электроприбора совместимы.
- Перед монтажом необходимо убедиться в том, что местные условия распределения (природа газа и давление), а также регулировка бытового электроприбора совместимы.
- Условия регулировки бытового электроприбора указаны на этикетке регулировки газа.
- Данный электроприбор не подключен к устройству выброса продуктов горения. Он должен быть установлен и подключен согласно текущим стандартам монтажа. Необходимо уделять особое внимание требованиям, предъявляемым к вентиляции.

Для данного прибора

- Не загромождайте отверстия и прорези, предназначенные для вентиляции и отвода тепла.
- Не вставляйте остроконечные металлические предметы (столовые приборы или инструменты) в пазы и прорези.
- Никогда не используйте прибор для обогрева помещения.
- Прибор не предназначен для использования с наружными таймерами или с применением систем дистанционного управления.

1.2 Ответственность производителя

Производитель снимает с себя любую ответственность за вред, причиненный людям в результате:

- использования прибора, которое отличается от предусмотренного,
- нарушения предписаний руководства по эксплуатации,
- неправильного использования даже одной единственной части прибора,
- использования неоригинальных запчастей.



Меры предосторожности

1.3 Назначение прибора

Данный прибор предназначен для приготовления пищи в домашних условиях. Любое иное использование прибора считается ненадлежащим.

1.4 Идентификационная табличка

Идентификационная табличка с техническими данными, паспортным номером и маркировкой. Никогда не снимайте идентификационную табличку.

1.5 Данное руководство по эксплуатации

Данное руководство является неотъемлемой частью прибора и должно храниться в доступном для пользователя месте в течение всего срока эксплуатации прибора.

Перед началом эксплуатации прибора внимательно прочтите данное руководство.

1.6 Утилизация



Утилизация данного прибора выполняется отдельно от других видов отходов (директивы 2002/95/CE, 2002/96/CE, 2003/108/CE). В данном приборе нет веществ в количестве, которое может считаться опасным для здоровья или окружающей среды в соответствии с действующими европейскими директивами.

Чтобы утилизировать прибор:

- Обрежьте кабель питания и удалите кабель вместе с вилкой.



Электрическое напряжение

Опасность электрического удара

- Отключите общее электрическое питание.
- Отсоедините кабель питания от электрической сети.
- По окончании срока службы прибора его следует передать в соответствующие центры дифференцированного сбора электрических и электронных отходов или же передать продавцу в момент покупки аналогичного прибора, в соотношении один к одному.



Примите во внимание, что для упаковки прибора применяются безвредные материалы, пригодные для повторного использования.

- Передайте материалы упаковки в соответствующие центры дифференцированного сбора отходов.



Пластиковые упаковки Опасность удушья

- Запрещается выбрасывать упаковку или ее части.
- Не допускайте, чтобы дети играли с пластиковыми упаковочными пакетами.

1.7 Как читать руководство по эксплуатации

В настоящем руководстве используются следующие понятия для облегчения чтения:

Меры предосторожности



Общая информация о настоящем руководстве по эксплуатации, о технике безопасности и финальной утилизации.

Описание



Описание прибора и принадлежностей.

Использование



Информация по эксплуатации прибора и принадлежностей, советы по приготовлению.

Чистка и уход



Информация о правильной чистке и уходе за прибором.

Установка



Информация для квалифицированного техника: установка, пуск в эксплуатацию и приемные испытания.



Меры предосторожности



Информация



Предложения

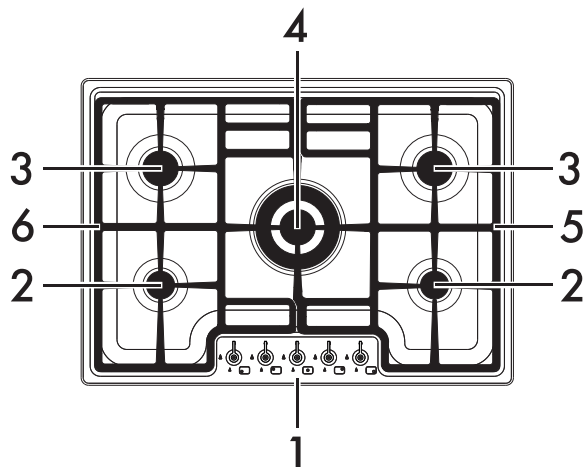
1. Последовательность инструкций по эксплуатации.

- Отдельная инструкция по эксплуатации.



2 Описание

2.1 Общее описание



1. Панель управления
2. Дополнительная конфорка (AUX)
3. Полубыстрая конфорка (SR)
4. Сверхбыстрая конфорка, тройной рассекатель (UR3)
5. Правая решетка
6. Левая решетка

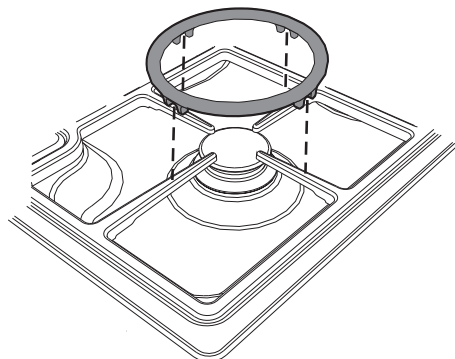
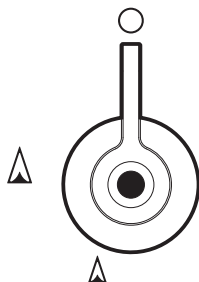
2.2 Символы




Зоны варочной поверхности

-  Передняя левая
-  Задняя левая
-  Передняя правая
-  Задняя правая
-  Центральная



Ручки управления конфорками



Используются для розжига и регулировки пламени конфорок. Нажмите и поверните ручки против часовой стрелки до символа  для розжига соответствующих конфорок. Поворачивайте ручки в зоне, находящейся между символами максимального  и минимального  режима нагрева для регулировки пламени. Поверните ручки в положение  для выключения конфорок.

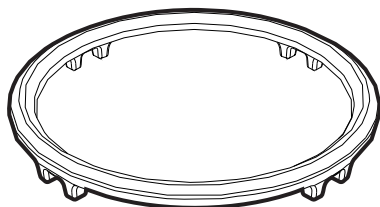
Такая приподнятая решетка помещается на решетку варочной панели, как показано на рисунке ниже.

В любом случае, кастрюли диаметром свыше 28 см должны использоваться исключительно на сверхбыстрой конфорке (UR3).

Эта решетка может использоваться также для посуды "вок" (китайская сковорода).

2.3 Принадлежности, поставляемые в комплекте

Приподнятая решетка



Чтобы избежать повреждения рабочей поверхности, предусмотрена приподнятая решетка, которую следует помещать под кастрюли с диаметром, превышающим указанные в таблице "Диаметры емкостей" в параграфе 3.3 "Использование панели".



3 Использование

3.1 Меры предосторожности



Неправильное использование Опасность ожогов

- Убедитесь в правильности установки корончатых рассекателей и крышек на них в соответствующих пазах.
- Жиры и масла при сильном нагревании могут воспламеняться. Необходимо соблюдать максимальную осторожность.
- Не оставляйте прибор без присмотра, если во время приготовления пищи происходит выделение жира или масел.
- Не распыляйте никакие аэрозоли вблизи прибора.
- Не прикасайтесь к нагретым элементам прибора во время его работы. Необходимо дать им остыть перед началом возможных операций по чистке.
- Не позволяйте детям, которым меньше 8 лет, приближаться к прибору во время его функционирования.



Неправильное использование Риск повреждения поверхностей


- Не покрывайте листами оловянной фольги конфорки или саму варочную панель.
- Посуда должна располагаться внутри периметра варочной панели.
- Вся посуда должна иметь плоское ровное дно.
- В случае перелива через край посуды необходимо удалить избыточную жидкость с варочной панели.

3.2 Первое использование


1. Удалите все защитные пленки снаружи и внутри прибора, а также с принадлежностей.
2. Удалите возможные этикетки (за исключением таблички с техническими данными) с принадлежностей.
3. Извлеките из прибора и вымойте все принадлежности (см. 4 Чистка и уход).



3.3 Эксплуатация варочной поверхности

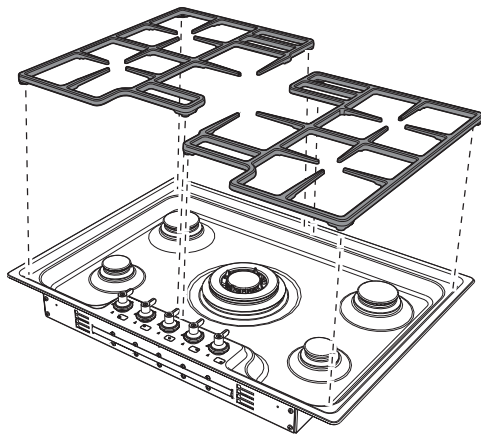
Все органы управления и сигнализации прибора расположены на фронтальной панели. Данный прибор снабжен устройством электронного розжига. Для розжига достаточно нажать и повернуть ручку против часовой стрелки на символ максимального пламени. Если в течение первых 15 секунд конфорка не включается, поверните ручку в положение  и попробуйте зажечь заново по истечении 60 секунд. После розжига конфорки удерживайте ручку нажатой в течение нескольких секунд, чтобы позволить термопаре разогреться. Конфорка может выключиться при отпускании ручки: это означает, что термопара недостаточно разогрелась. Подождите немного и повторите операцию. Держите ручку нажатой более длительное время.



Если конфорки случайно погаснут, предохранительное устройство перекроет выход газа даже при открытом кране. Верните ручку в положение  и попробуйте зажечь заново по истечении 60 секунд.

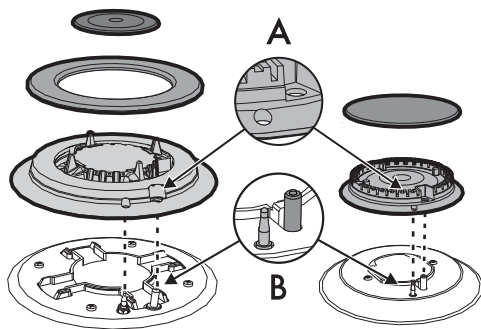
Расположение решеток

Решетки поставляются, не будучи установленными на варочной панели. Для правильной установки решеток следуйте указаниям, приведенным на рисунке.



Правильное положение корончатых рассекателей и крышек

Перед розжигом конфорок варочной панели убедитесь, что рассекатели пламени установлены правильно и снабжены соответствующими крышками, а отверстия (A) конфорок совпадают со свечей и термопарой (B).





Использование

Практические советы по использованию варочной панели

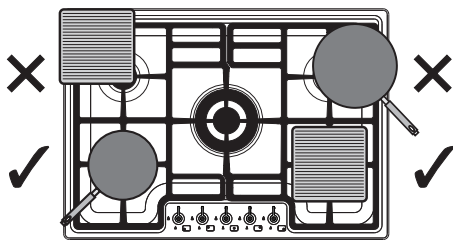
Для достижения оптимальной эффективности конфорок и минимального расхода газа необходимо использовать посуду с крышкой, по размерам пропорциональную конфорке, чтобы пламя не «лизало» ее боковые стенки. В момент закипания убавьте пламя до минимального необходимого уровня, чтобы предотвратить переливание жидкости через край.




Диаметры емкостей:

- **AUX:** 16 - 26 см
- **SR:** 22 - 26 см
- **UR3:** 26 - 34 см

Чтобы избежать ожогов или повреждения рабочей поверхности во время приготовления пищи, всю посуду или гриль-посуду необходимо ставить так, чтобы она не выступала за периметр варочной поверхности.



По окончании использования всегда устанавливайте ручки в положение  (выключено).

Ограничения в использовании жаровен



Если вы захотите использовать гриль-посуду, имейте в виду следующие особенности:

- Сковорода-гриль не должна выступать за периметр варочной панели.
- Во избежание повреждения прибора и тефлонового покрытия, осуществляйте предварительный нагрев пустой алюминиевой гриль-посуды с тефлоновым покрытием не более 5 минут. После чего разместите продукты на гриль-посуде и приступите к приготовлению, время которого не должно превышать 40 минут.
- Не пользуйтесь гриль-посудой или конфорками для приготовления или подогрева пищи на сверхбыстрой конфорке (**UR3**).
- Если одна из конфорок вблизи деревянной задней стенки является сверхбыстрой (**UR3**), необходимо выдерживать расстояние 160 мм от данной стенки до края гриль-посуды;
- При этом следите за тем, чтобы пламя конфорки не выходило за края гриль-посуды.
- Соблюдайте минимальное расстояние 160 мм от боковой стенки до края гриль-посуды.
- Не устанавливайте гриль-посуду на нескольких конфорках одновременно.
- Никогда не используйте ее более 40 минут.



4 Чистка и уход

4.1 Меры предосторожности



Неправильное использование Риск повреждения поверхностей

- Не используйте струи пара под давлением для чистки прибора.
- Для очистки стальных частей или поверхностей с металлизированной отделкой (например анодированных, никелированных, хромированных) нельзя использовать средства, содержащие хлор, аммиак или отбеливатель.
- Запрещается использовать грубые или абразивные материалы, а также острые металлические скребки.
- Запрещается мыть в посудомоечной машине съемные элементы, такие как решетки, корончатые рассекатели и крышки конфорок.

4.2 Чистка прибора

Чтобы поверхности духовки хорошо сохранились, необходимо их регулярно чистить по окончании каждого использования, после того как они остынут.

Плановая ежедневная чистка

Всегда используйте только специальные чистящие средства, не содержащие абразивов или кислотосодержащих веществ на основе хлора.

Налейте средство на влажную ткань и проведите ею по поверхности, затем аккуратно промойте водой и вытрите насухо мягкой тряпкой или салфеткой из микрофибры.

Пятна от продуктов или остатки пищи

Во избежание повреждения поверхностей строго запрещается использовать стальные мочалки и острые скребки.

Следует применять обычные неабразивные средства, пользуясь при необходимости деревянными или пластмассовыми инструментами. Тщательно ополосните и протрите насухо мягкой тряпкой или салфеткой из микрофибры.

Решетки варочной панели

Выньте решетки и промойте их теплой водой с неабразивным моющим средством. Тщательно удалите все следы нагара. Высушите решетки и установите снова на варочную панель.



Постоянный контакт решеток с пламенем с течением времени может привести к повреждению эмали стали вблизи зон, подвергаемых теплоте воздействию. Это естественное явление, которое никаким образом не изменяет рабочие характеристики данного компонента.



Чистка и уход

Корончатые рассекатели и крышки конфорок

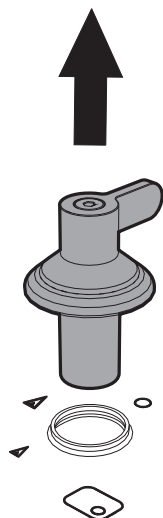
Корончатые рассекатели и крышки конфорок являются съемными для упрощения их чистки. Их следует промывать в горячей воде с неабразивным моющим средством. Тщательно удалите любые следы нагара и подождите до полного высыхания. Установите на место корончатые рассекатели с крышками, убедившись в правильности их расположения в соответствующих пазах.

Ручки



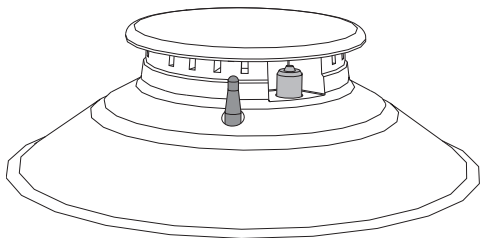
При очистке ручек не используйте агрессивные средства, содержащие спирт, или средства для чистки изделий из стали и стекла, это может вызвать их повреждение.

Чистите ручки мягкой салфеткой, смоченной теплой водой, затем тщательно вытирайте насухо. Ручки можно легко снять, потянув их вверх.



Запальные свечи и термопары

Для корректного функционирования свечей розжига и термопар они должны быть всегда хорошо очищены. Почаще проверяйте их и, при необходимости, очищайте влажной тряпкой. Присохшие остатки можно удалить деревянной зубочисткой или иголкой.



После чистки необходимо тщательно вытереть насухо прибор, поскольку моющее средство и вода, стекая, могут привести к неполадкам и повредить внешний вид прибора.



5 Установка

5.1 Указания по безопасности



Распространение тепла во время функционирования прибора
Риск пожара

- Убедитесь, что материал мебели термостойкий.
- Убедитесь, что мебель располагает необходимыми отверстиями.

Фанеровка, клеящие вещества или пластмассовые отделочные покрытия на мебели, расположенные рядом с варочной панелью, должны быть термостойкими ($>90^{\circ}\text{C}$), иначе они могут деформироваться со временем.



Минимальное расстояние между вытяжкой и варочной панелью должны соответствовать, как минимум, тем, что указаны в инструкциях по монтажу самой вытяжки.

Необходимо также соблюдать минимальные расстояния в вырезах рабочей панели на задней части, как указано на иллюстрации по монтажу.

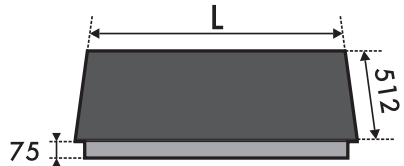
5.2 Установка на верхнем уровне



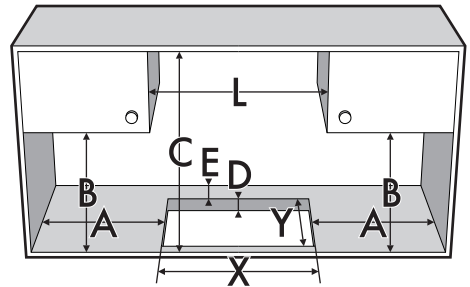
Следующая операция требует выполнения каменных и/или столярных работ и, поэтому, должна осуществляться квалифицированным специалистом. Установка возможна в сочетании с различными материалами, такими как кирпичная кладка, металл, натуральное дерево или ламинированные пластиком деревянные конструкции, которые должны обладать достаточной термостойкостью ($>90^{\circ}\text{C}$).

Крепление к опорной конструкции: традиционная встраиваемая модель

Сделайте отверстие в рабочем столе мебели с указанными размерами.



L (мм)	X (мм)	Y (мм)
720	700	492



A (мм)	B (мм)	C (мм)*	D (мм)	E (мм)
мин 110	мин 460	мин 750	20 ÷ 50	мин 50

* При наличии подвесной мебели над варочной поверхностью. В случае вытяжки смотрите высоту, указанную в соответствующем руководстве.

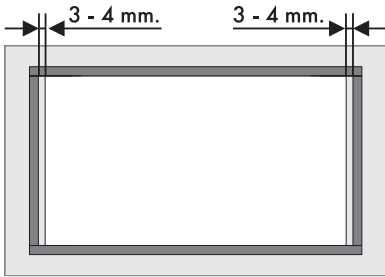
RU



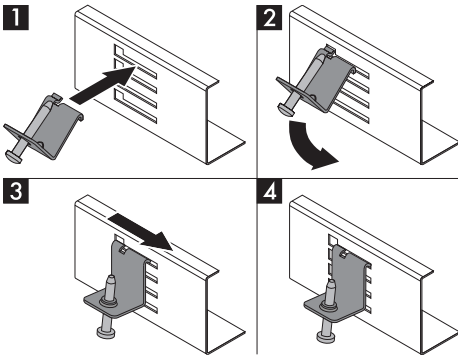
Установка

Во избежание проникновения жидкостей между рамкой варочной панели и рабочей поверхностью перед монтажом варочной поверхности проложите прилагаемую в комплекте изолирующую прокладку.

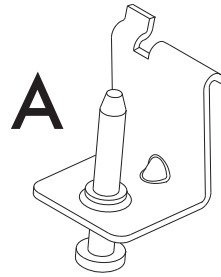
1. Придерживайтесь расстояний, указанных на рисунке, учитывая, что длинные стороны спереди и сзади должны совпадать с краем отверстия.



2. Слегка прижмите прокладку к поверхности по наружному периметру отверстия, выполненного в столешнице; передняя и задняя стороны прокладки должны совпадать с краем отверстия.

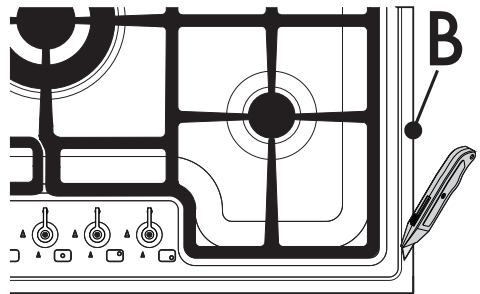


3. Положите варочную панель на изолирующую прокладку и с помощью винтов и крепежных скоб из комплекта поставки (A) прикрепите



панель к опорной конструкции, обеспечив идеальную плоскостность.

4. Аккуратно обрежьте лишнюю часть прокладки по кромке (B).

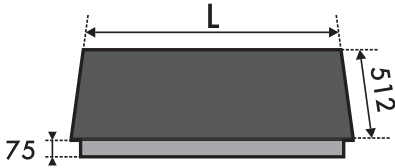


Крепежные скобы следует размещать только после укладки панели на прокладку.

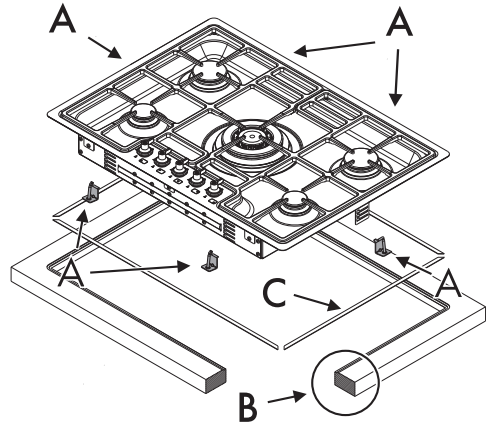


Крепление к опорной конструкции: встраиваемая вровень модель

Сделайте отверстие в рабочем столе мебели с указанными размерами.

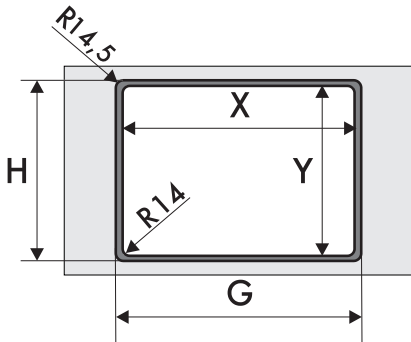


L (мм)	X (мм)	Y (мм)
720	700	492

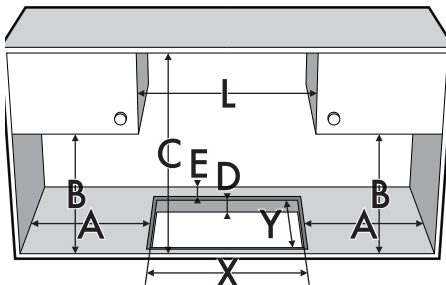
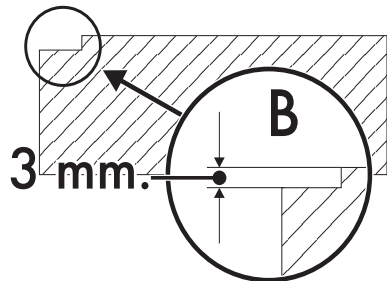


Эта встраиваемая модель выполнения на столешнице отверстия глубиной 3 мм (деталь "B" на рисунке выше).

Прежде чем устанавливать прибор, следует поместить на отверстие изолирующую прокладку из комплекта поставки (C).



X (мм)	Y (мм)	G (мм)	H (мм)
700	492	721	513

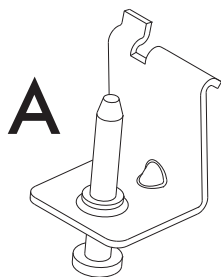


A (мм)	B (мм)	C (мм)*	D (мм)	E (мм)
мин 110	мин 460	мин 750	20 ÷ 40	мин 50

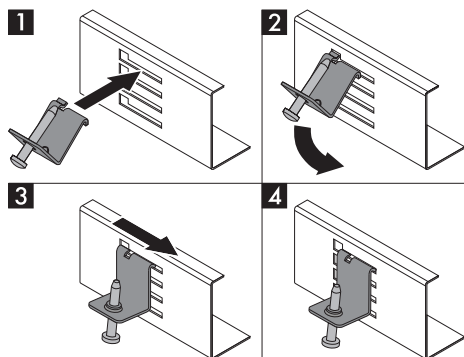
* При наличии подвесной мебели над варочной поверхностью. В случае вытяжки смотрите высоту, указанную в соответствующем руководстве.



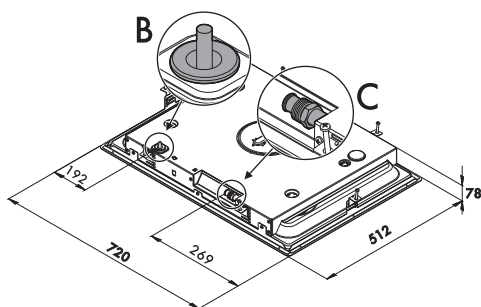
Установка



По завершении этих действий закрепите прибор специальными скобами из комплекта поставки (А), обеспечивая идеальную плоскостность, согласно инструкциям на рисунке



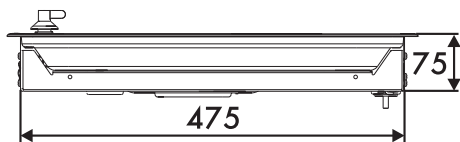
Габаритные размеры: расположение подключений для газа и электрического питания (размеры



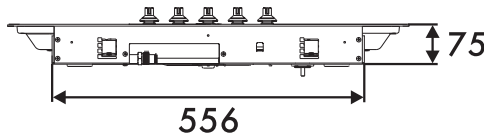
выражены в миллиметрах)

В Подключение электрического питания

С Подсоединение газовой трубы



Вид справа



Вид сзади



Крепежные скобы следует размещать только после укладки панели на прокладку.



- Не используйте силикон для крепления варочной панели, поскольку он не позволит затем удалить ее без повреждений.
- В случае использования столешницы из ламината рекомендуется нанести на поверхность с выполненным отверстием слой «грунтовки», препятствующий просачиванию жидкостей.

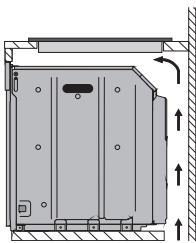


5.3 Встраивание

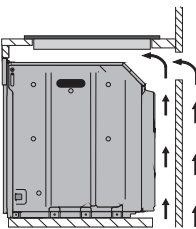
В отсеке встраиваемой духовки

Расстояние между варочной поверхностью и кухонной мебелью, или встраиваемыми аппаратами должна гарантировать достаточную вентиляцию и достаточный выход воздуха.

При установке над духовкой, необходимо предусмотреть наличие свободного пространства между дном варочной панели и частью устанавливаемого ниже оборудования.



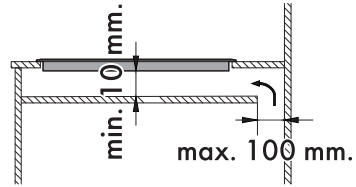
с отверстием на дне



с отверстием на дне и сзади



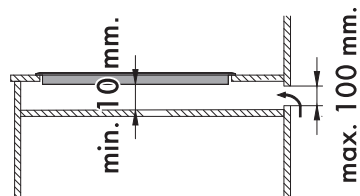
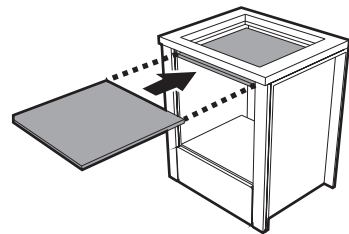
При установке над духовкой последняя должна снабжаться охлаждающим вентилятором.



с отверстием сзади

В нейтральном отсеке или ящиках

В случае иной мебели (боковые стенки, ящики и т. п.), посудомоечные машины или холодильники, расположенными под варочной поверхностью, необходимо установить деревянное двойное дно на минимальном расстоянии **10 мм** от нижней стороны варочной панели, во избежание случайных контактов. Двойное дно может быть удалено только при использовании специальных инструментов.



с отверстием на дне



Отсутствие двойного дна создает для потребителя риск случайного контакта с острыми или горячими частями.

RU



Установка

5.4 Подключение к газовой сети



Утечка газа

Опасность взрыва

- По окончании любых работ, проверьте момент затяжки газовых соединений, его значение должно находиться в интервале от 10 Нм до 15 Нм.
- Если это требуется, используйте регулятор давления, соответствующий действующим нормам.
- После установки проверьте подключение на утечку с помощью мыльного раствора, но ни в коем случае не с помощью пламени.
- Трубы не должны соприкасаться с подвижными деталями и подвергаться сдавливанию.
- Условия регулировки бытового электроприбора указаны на этикетке регулировки газа.

Общая информация

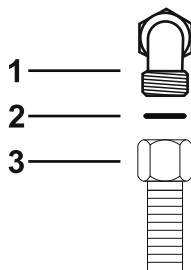
Подключение к газовой сети должно осуществляться с использованием гибкой стальной трубы или гибкой стальной трубы с неразрезной стенкой с коническим фитингом, с соблюдением требований, установленных действующими нормами.

Для подачи другого типа газа см. главу «5.5 Регулировка для разных видов газов». Впускной газовый патрубок имеет наружную газотрубную резьбу на 1/2" (ISO 228-1).

Подключение с использованием гибкой стальной трубы

Подключите подачу сетевого газа, используя гибкий непрерывный стальной шланг с характеристиками, указанными в действующих нормах.

Аккуратно навинтите штуцер **3** на газовый патрубок **1** прибора, подложив прокладку **2** из оснастки.

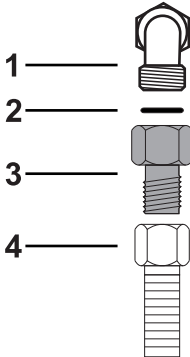


Соединение с применением гибкого стального шланга с коническим штуцером

Подключите подачу сетевого газа, используя гибкий непрерывный стальной шланг с характеристиками, указанными в действующих нормах.

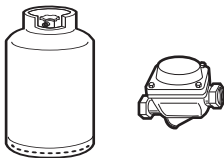


Аккуратно привинтите штуцер **3** к газовому патрубку **1** (резьба $\frac{1}{2}$ " ISO 228-1) прибора, подложив прокладку **2** из комплекта поставки. Нанесите изолирующий материал на резьбу ($\frac{1}{2}$ " ISO 7.1) патрубку **3**, затем прикрутите гибкий стальной шланг **4** к патрубку **3**.



Подключение к сжиженному газу

Используйте регулятор давления и выполните подключение к баллону с соблюдением требований, установленных действующими нормами.



Давление подачи газа должно соответствовать значениям, указанным в таблице "Таблицы характеристик конфорок и форсунок".

Вентиляция помещений

Прибор можно устанавливать только в постоянно вентилируемых помещениях, как предусмотрено действующими нормами. В помещении, где устанавливается прибор, должен обеспечиваться такой приток воздуха, который требуется для регулирования процесса горения газа и воздухообмена в самом помещении. Защищенные решетками отверстия для впуска воздуха должны иметь размеры, соответствующие действующим нормам и располагаться так, чтобы их ничто не перекрывало, даже частично.

В помещении должна поддерживаться достаточная вентиляция для отвода тепла и влажности, возникающих при приготовлении пищи; в частности, после продолжительного использования рекомендуется открыть окно или увеличить скорость вращения вентиляторов (если имеются).



Установка

Отвод продуктов горения



Данный электроприбор не подключен к устройству выброса продуктов горения. Он должен быть установлен и подключен согласно текущим стандартам монтажа. Необходимо уделять особое внимание требованиям, предъявляемым к вентиляции.

Отвод продуктов горения должен обеспечиваться с помощью вытяжек, подсоединенных к надежно функционирующей дымовой трубе с естественной тягой или с помощью принудительной вытяжки.

Проектирование эффективной вытяжной системы с соблюдением позиций установки и расстояний, указанных в нормативной документации, должно осуществляться квалифицированным специалистом.

По окончании монтажных работ специалист по установке должен выдать свидетельство о соответствии.

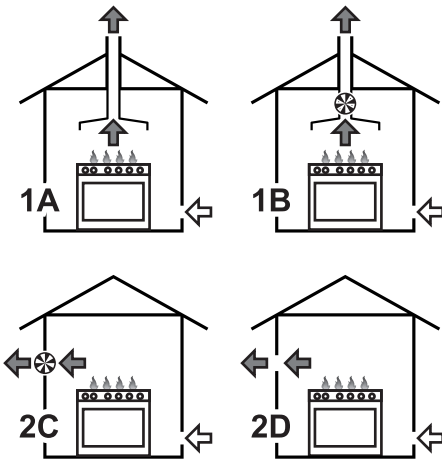
- 1 Отвод отработанных газов посредством вытяжки
- 2 Отвод отработанных газов без вытяжки

- A Отвод посредством отдельной дымовой трубы с естественной тягой
- B Отвод посредством отдельной дымовой трубы с электровентилятором
- C Отвод непосредственно во внешнюю атмосферу со стенным или укрепленным на стекле электровентилятором
- D Отвод непосредственно во внешнюю атмосферу на стене

← Воздух

← Продукты сгорания

⊗ Электрический вентилятор



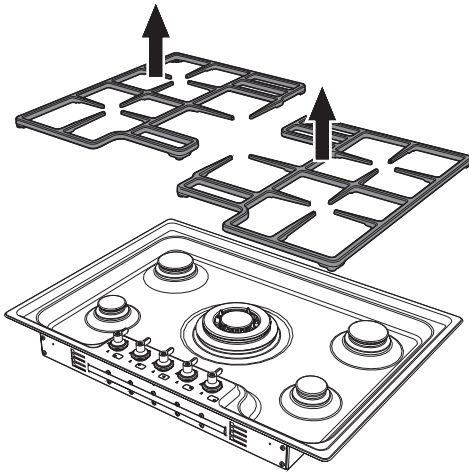


5.5 Регулировка для разных видов газов

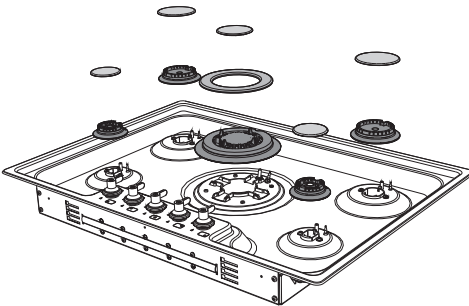
Для работы на других типах газа необходимо заменить форсунки конфорок и отрегулировать минимальное пламя на газовых кранах.

Замена форсунок

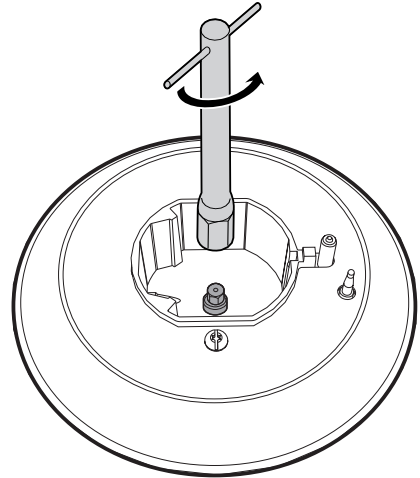
1. Снимите решетки с панели.



2. Снимите корончатые рассекатели и соответствующие крышки конфорок.



3. Трубчатым ключом на 7 мм раскрутите форсунки конфорок и замените их согласно используемому типу газа (см. "Таблицы с характеристиками конфорок и форсунок").



4. Правильно установите на свое место конфорки в соответствующие гнезда.



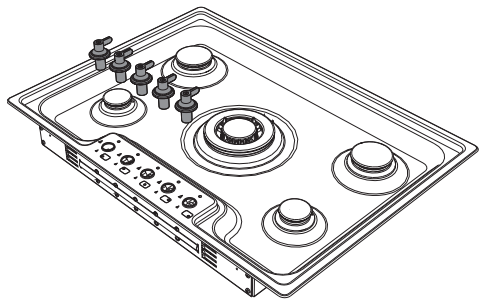
Момент затяжки форсунки не должен превышать 3 Нм.



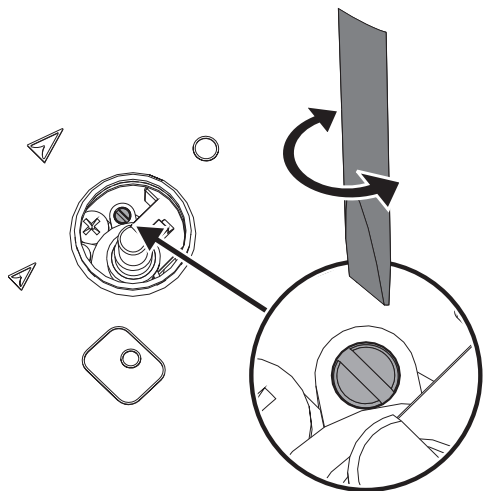
Установка

Регулировка минимальной подачи метана или бытового газа

1. Включите конфорку и установите ее на минимальное пламя.
2. Снимите ручки, потянув их вверх.



3. Закручивайте или выкручивайте регулировочный винт сбоку от стержня крана подачи газа до получения равномерного малого пламени.



4. Установите ручку на место и проверьте стабильность пламени конфорки.

5. Быстро поверните ручку от максимального до минимального значения: пламя не должно погаснуть. Повторите эту операцию для всех газовых конранов

Регулировка минимального уровня пламени для сжиженного газа

Завинтите полностью в направлении часовой стрелки винт, расположенный сбоку от стержня крана подачи газа.



После перенастройки на вид газа, иной, чем тот, для которого варочная панель проверялась во время технического контроля, замените ярлык газовой регулировки, наклеиваемый на крышку, на соответствующий новому виду газа. Этикетка находится в пакете с форсунками (если имеется).

Смазка газовых конранов

Со временем газовые конраны могут начать заедать и поворачиваться с трудом. Примите необходимые меры для их внутренней очистки и замены консистентной смазки.



Смазка газовых конранов должна осуществляться квалифицированным персоналом.



Обозначения видов газа в разных странах

Вид газа	RU	GB-IE	FR-BE	DE	AT	ES	PT	SE	RU	DK	PL	HU
1 Газ метан G20												
G20 20 мбар	•	•		•	•	•	•	•	•	•	•	
G20/25 20-25 мбар			•									
2 Газ метан G20												
G20 25 мбар												•
3 Газ метан G25.1												
G25.1 25 мбар												•
4 Газ метан G25												
G25 20 мбар				•								
5 Газ метан G2.350												
G2.350 13 мбар											•	
6 Сжиженный газ G30/31												
G30/31 28-37 мбар		•	•			•			•			
G30/31 30-37 мбар	•						•					
G30/31 30-30 мбар								•		•		
7 Сжиженный газ G30/31												
G30/31 37 мбар											•	
8 Сжиженный газ G30/31												
G30/31 50 мбар				•	•							
9 Городской газ G110												
G110 8 мбар	•							•		•		
10 Городской газ G120												
G120 8 мбар								•				

RU



Учитывая страну установки прибора, можно определить используемые виды газа. По цифровой маркировке необходимо определить в "Таблицы характеристик конфорок и форсунок" правильные параметры.



Установка

Таблицы характеристик конфорок и форсунок

1	Газ метан G20 - 20 мбар	AUX	SR	UR3
	Номинальный расход тепла (кВт)	1.05	1.75	3.9
	Диаметр форсунки (1/100 мм)	72	97	135
	Экономичный расход (Вт)	400	500	1600
	Форкамера (штампованная на форсунке)	X	Z	K
2	Газ метан G20 - 25 мбар	AUX	SR	UR3
	Номинальный расход тепла (кВт)	1.05	1.75	3.9
	Диаметр форсунки (1/100 мм)	72	94	126
	Экономичный расход (Вт)	400	500	1600
	Форкамера (штампованная на форсунке)	X	Y	K
3	Газ метан G25.1 - 25 мбар	AUX	SR	UR3
	Номинальный расход тепла (кВт)	1.05	1.75	3.9
	Диаметр форсунки (1/100 мм)	77	115	148
	Экономичный расход (Вт)	400	500	1600
	Форкамера (штампованная на форсунке)	F1	Y	F3
4	Газ Метан G25 - 20 мбар	AUX	SR	UR3
	Номинальный расход тепла (кВт)	1.05	1.75	3.9
	Диаметр форсунки (1/100 мм)	77	100	152
	Экономичный расход (Вт)	400	500	1600
	Форкамера (штампованная на форсунке)	F1	Y	F3
5	Газ метан G2.350 - 13 мбар	AUX	SR	UR3
	Номинальный расход тепла (кВт)	1.00	1.75	3.7
	Диаметр форсунки (1/100 мм)	94	105	152
	Экономичный расход (Вт)	400	500	1600
	Форкамера (штампованная на форсунке)	Y	Y	F3
6	Сжиженный газ G30/31 - 30/37 мбар	AUX	SR	UR3
	Номинальный расход тепла (кВт)	1.05	1.75	3.9
	Диаметр форсунки (1/100 мм)	50	65	100
	Экономичный расход (Вт)	400	500	1600
	Форкамера (штампованная на форсунке)	-	-	-
	Номинальный расход G30 (г/ч)	76	127	284
	Номинальный расход G31 (г/ч)	75	125	279
7	Сжиженный газ G30/31 - 37 мбар	AUX	SR	UR3
	Номинальный расход тепла (кВт)	1.10	1.80	4.00
	Диаметр форсунки (1/100 мм)	50	65	94
	Экономичный расход (Вт)	400	500	1600
	Форкамера (штампованная на форсунке)	-	-	-
	Номинальный расход G30 (г/ч)	80	131	291
	Номинальный расход G31 (г/ч)	79	129	286

Установка



8 Сжиженный газ G30/31 - 50 мбар				
	AUX	SR	UR3	
Номинальный расход тепла (кВт)	1.05	1.75	3.9	
Диаметр форсунки (1/100 мм)	43	58	77	
Экономичный расход (Вт)	400	500	1600	
Форкамера (штампованная на форсунке)	H2	0264-1	F4	
Номинальный расход G30 (г/ч)	76	127	284	
Номинальный расход G31 (г/ч)	75	125	279	
9 Газ метан G110 - 8 мбар				
	AUX	SR	UR3	
Номинальный расход тепла (кВт)	1.05	1.75	3.8	
Диаметр форсунки (1/100 мм)	145	185	340	
Экономичный расход (Вт)	400	500	1200	
Форкамера (штампованная на форсунке)	0224/8	0224/2	0224/13	
10 Газ метан G120 - 8 мбар				
	AUX	SR	UR3	
Номинальный расход тепла (кВт)	1.05	1.75	3.9	
Диаметр форсунки (1/100 мм)	135	175	315	
Экономичный расход (Вт)	400	500	1200	
Форкамера (штампованная на форсунке)	0224/8	0224/1	0224/13	

Форсунки, не входящие в комплект поставки, можно найти в Уполномоченных сервисных центрах технического обслуживания.



5.6 Электрическое подключение



Электрическое напряжение Опасность электрического удара

- Операции по обслуживанию должны производиться уполномоченным техническим персоналом.
- Запаситесь средствами индивидуальной защиты.
- Требуется обязательное подключение к заземлению в соответствии с процедурами, предусмотренными нормами по безопасности электрических приборов.
- Отключите общее электрическое питание.
- Никогда не вынимайте вилку, дергая за кабель.
- Используйте провода, выдерживающие температуру не менее 90 °С.
- Момент затяжки винтов проводников питания клеммной панели должен составлять 1,5-2 Нм.

Общая информация

Проверьте, чтобы характеристики сети электропитания соответствовали данным, указанным на идентификационной табличке прибора.

Идентификационная табличка с техническими данными, паспортным номером и маркировкой расположена на видном месте на приборе.

Никогда не снимайте эту табличку.

Выполните подключение к заземлению с помощью кабеля, длина которого

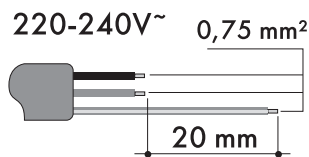
должна не менее чем на 20 мм превышать длину других кабелей.



Проложите кабель питания в задней части мебели, стараясь, чтобы он не соприкасался с нижней защитной крышкой варочной поверхности или с духовкой (при ее наличии), встроенной под ним.

Прибор может работать при следующих условиях:

- 220-240 V 1N~



Используйте трехполюсный кабель 3 x 0,75 мм².



Вышеуказанные значения относятся к сечению внутреннего кабеля.

Стационарное подключение

На линии питания необходимо предусмотреть многополюсное устройство, обеспечивающее отключение от сети и имеющее расстояние между контактами, позволяющее полное отключение в условиях перенапряжения категории III, согласно правилам монтажа.

Многополюсный выключатель должен быть расположен рядом с прибором в легкодоступном месте.



Соединение посредством розетки и штепсельной вилки

Следует проверить, чтобы розетка и штепсельная вилка были одного типа. Избегайте использования переходников, адаптеров или разветвителей, так как они могут стать причиной нагрева или ожога.

Проверка

После установки выполните короткую проверку. При любых неполадках отсоедините устройство от электросети и обратитесь в ближайший сервисный центр.

5.7 Для монтажника

- После монтажа прибора розетка должна оставаться доступной. Не сгибайте и не зажимайте кабель подключения к сети электропитания.
- Прибор следует устанавливать согласно схемам установки.
- Не пытайтесь отвинтить или применить силу к резьбовому колену штуцера. Вы рискуете повредить эту часть прибора, что приведет к прекращению действия гарантии производителя.
- Для проверки утечек газа на всех соединениях используйте воду и мыло. **ЗАПРЕЩАЕТСЯ** использовать открытый огонь для проверки возможных утечек газа.
- Включите каждую конфорку по отдельности, а затем все конфорки одновременно, чтобы проверить исправность работы газового клапана, конфорки и системы розжига.
- Поверните ручку конфорок в положение минимального огня и проверьте устойчивость пламени каждой конфорки, как по отдельности, так и всех одновременно.
- Если вы заметили неполадки в работе прибора, то после проведения всех проверок обратитесь в официальный сервисный центр в вашей зоне.
- После правильной установки прибора просим вас обучить пользователя правильному способу его использования.

