

MTE40



Семейство продуктов	Minibars
Установка	Отдельностоящий
Категория	Однодверный
Тип охлаждения	Термо-электрический
Разморозка	Автоматическая
Тип петель (шарнира)	Стандартный
Дверной упор	Правая
Дверь перенавешиваемая	Да
EAN-код	8017709312541



Эстетика

Цвет	Черный
Материал	Пластик
Ручка	Встраиваемый
Цвет логотипа	Хромированный
Материал боковин	Сталь
Цвет боковин	Черный
Логотип	Шелкография

Характеристики холодильного отделения



Количество регулируемых полок	2
Тип регулируемых полок	Стекло
Внутренняя подсветка холодильного отделения	Да
Тип подсветки холодильного отделения	LED

Дверца холодильного отделения

Количество регулируемых полок на дверце	1
Количество полок для бутылок	1

Другие технические характеристики

Тип хладагента	R600a	Количество хладагента	25 g
		(г)	

Производительность/ Энергопотребление

Эмиссия воздушного акустического шума 21 dB(A) re 1pW

Производительность / Энергопотребление - НОВЫЙ регламент



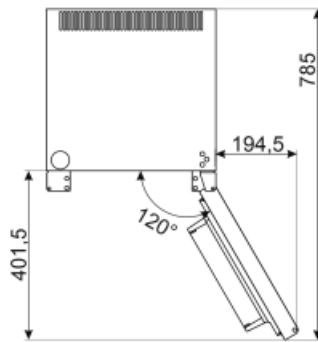
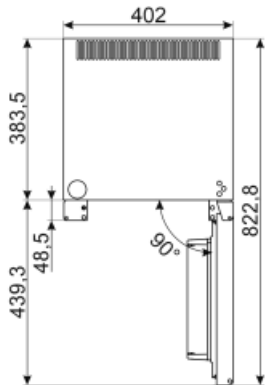
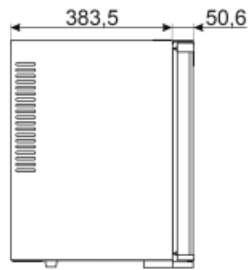
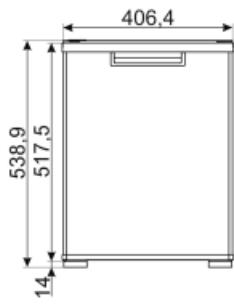
Годовое энергопотребление	161 kWh/a
Класс энергоэффективности	G
Класс эмиссии воздушного акустического шума	A
Полный объем	32 l
Сумма объемов холодильного отделения и незамерзающего отделения	32 l
Полный объем	40 l
Климатический класс	N
EEl	205 %

Электрическое подключение

Тип электрической вилки	(F;E) Schuko
Номинальная мощность	65 W
Напряжение	230 V
Частота тока	50/60 Hz
Длина электрического кабеля	150 cm

Логистическая информация

Ширина изделия (мм)	406 mm
Глубина без ручек	433 mm
Высота изделия	539 mm
Ширина с дверцей, открытой на 90° (мм)	600 mm
Глубина с дверцей, открытой на 90°	823 mm



Symbols glossary (ТТ)



Автоматическое размораживание: работает за счет автоматического оттаивания через равные промежутки времени, что исключает необходимость размораживание прибора в целом.



Светодиодное внутреннее освещение: более энергоэффективный и долговечный способ освещения внутреннего пространства прибора.



Класс энергоэффективности G