

# MTE30



<b>Семейство продуктов</b>	Minibars
<b>Установка</b>	Отдельностоящий
<b>Категория</b>	Однодверный
<b>Тип охлаждения</b>	Термо-электрический
<b>Разморозка</b>	Автоматическая
<b>Тип петель (шарнира)</b>	Стандартный
<b>Дверной упор</b>	Правая
<b>Дверь перенавешиваемая</b>	Да
<b>EAN-код</b>	8017709312534



## Эстетика

<b>Цвет</b>	Черный
<b>Материал</b>	Пластик
<b>Ручка</b>	Встраиваемый
<b>Цвет логотипа</b>	Хромированный
<b>Материал боковин</b>	Сталь
<b>Цвет боковин</b>	Черный
<b>Логотип</b>	Шелкография

## Характеристики холодильного отделения



<b>Количество регулируемых полок</b>	1
<b>Тип регулируемых полок</b>	Стекло
<b>Внутренняя подсветка холодильного отделения</b>	Да
<b>Тип подсветки холодильного отделения</b>	LED

## Дверца холодильного отделения

<b>Количество регулируемых полок на дверце</b>	1
<b>Количество полок для бутылок</b>	1

## Другие технические характеристики

<b>Тип хладагента</b>	R600a	<b>Количество хладагента</b>	25 g
		<b>(г)</b>	

## Производительность/ Энергопотребление

Эмиссия воздушного акустического шума 23 dB(A) re 1pW

## Производительность / Энергопотребление - НОВЫЙ регламент



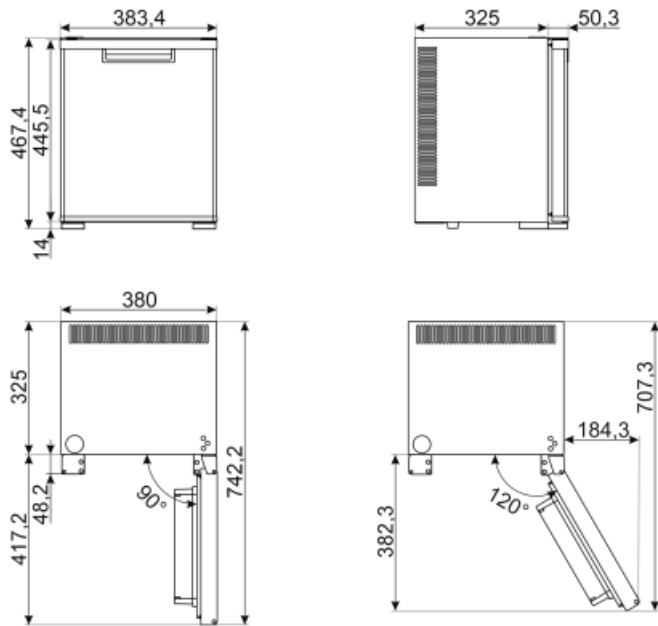
Годовое энергопотребление	131 kWh/a
Класс энергоэффективности	G
Класс эмиссии воздушного акустического шума	A
Полный объем	20 l
Сумма объемов холодильного отделения и незамерзающего отделения	20 l
Полный объем	30 l
Климатический класс	N
EEl	168 %

## Электрическое подключение

Тип электрической вилки	(F;E) Schuko
Номинальная мощность	65 W
Напряжение	230 V
Частота тока	50/60 Hz
Длина электрического кабеля	150 cm

## Логистическая информация

Ширина изделия (мм)	384 mm
Глубина без ручек	375 mm
Высота изделия	468 mm
Ширина с дверцей, открытой на 90° (мм)	567 mm
Глубина с дверцей, открытой на 90°	742 mm



## Symbols glossary (ТТ)

---



Автоматическое размораживание: работает за счет автоматического оттаивания через равные промежутки времени, что исключает необходимость размораживание прибора в целом.



Светодиодное внутреннее освещение: более энергоэффективный и долговечный способ освещения внутреннего пространства прибора.



Класс энергоэффективности G