

KC19POE

Семейство продуктов	Вытяжка
Тип вытяжки	Вытяжка настенная
Дизайн	Воздуховод
Режим отвода воздуха	Режим отвода воздуха
Материал	Термоформируемый полимер
Тип нержавеющей стали	Матовая
EAN-код	8017709211752
Ширина (мм)	90 см



Эстетика

Цвет	Кремовый	Фурнитура	Латунная
Эстетика	Cortina	Логотип	Накладной



Управление

Управление	Поворотные переключатели	Поворотные переключатели	Cortina
Количество переключателей	2	Цвет переключателей	Кремовый

Программы/ функции

Количество скоростей	3
Интенсивный режим	

Технические характеристики

	Количество ламп подсветки	2		Количество фильтров	3
	Тип подсветки	LED		Жироулавливающие фильтры	Алюминий
	Мощность ламп подсветки	1 Вт		Диаметр воздуховода	150 мм
	Шкала цветовой температуры света (°K)	3000 °K		Мин. расстояние от газовой варочной панели	750 мм

Максимальная производительность	820 м ³ /ч	Мин. расстояние от электрической варочной панели	650 мм
Мощность мотора	275 Вт	Обратный клапан	Да

	Максимальная производительность [м³/ч]	Уровень шума на 1-й скорости [дБ(А)]
1-я скорость	326	50
2-я скорость	439	57
3-я скорость	549	62
Интенсивный режим	794	71

Производительность/ Энергопотребление

Годовая энергоэффективность (AEC_{hood})	58 кВт/год	Акустическое давление на минимальной скорости (SPE_{min})	50 дБ(А)
Класс энергоэффективности	A	Акустическое давление на максимальной скорости (SPE_{max})	62 дБ(А)
Гидродинамическая эффективность (FDE)	31.9	Акустическое давление при интенсивном режиме	71 дБ(А)
Класс гидродинамической эффективности	A	Коэффициент увеличения времени (F)	0.9
Эффективность освещения (LE)	83.6 lux/W	Габаритные размеры (глубина)	53.1
Класс эффективности освещения	A	Измерение скорости потока воздуха с точки зрения лучшей энергоэффективности	430 м ³ /ч
Жироулавливающая эффективность (GFE)	77.9 %	Измерение давления воздуха с точки зрения лучшей энергоэффективности (P_{ber})	434 Pa
Класс жироулавливающей эффективности	C	Измеренная потребляемая мощность в наилучшей точке эффективности (W_{ber})	171 Вт
Производительность на минимальной скорости	326 м ³ /ч	Номинальная мощность системы освещения	2 Вт
Производительность на максимальной скорости	549 м ³ /ч	Средняя освещенность варочной поверхности (E_{middle})	184 lux
Производительность в интенсивном режиме	794 м ³ /ч	Максимальный уровень шума	62 дБ(А)

Электрическое подключение

Номинальная мощность 277 Вт
Напряжение 220-240 В

Частота тока 50-60 Гц
Длина электрического кабеля 1000 мм

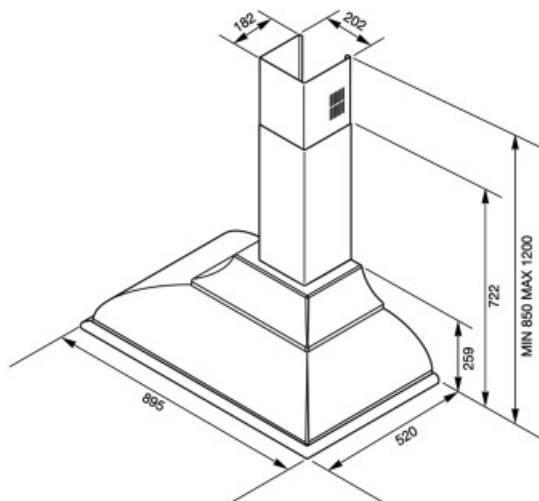
Также доступны

Другие доступные цвета

Белый, Антрацит, Медный, Латунный, Бордо

Артикулы других цветов

KC19BSE-KC19OTE-
KC19POE-KC19RAE-
KC19RWE

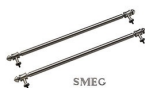


Not included accessories



KITLOGOCR

Логотип, цвет серебристый



KITKCS-2

Комплект логотип и релинги, состаренное серебро



KITKCSX-2

Комплект логотип и релинги, серебристые



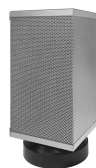
FLT6

Круглый угольный фильтр (комплект 2 штуки)



KITLOGOAS

Логотип, цвет состаренное серебро



KITALLFC

Универсальный угольный фильтр
Нержавеющая сталь AISI304 Фильтр можно мыть в посудомоечной машине при температуре 50°C (вода и подходящее моющее средство) и сушить в духовке при 180°C в течение 25 минут

Symbols glossary (ТТ)



Модель имеет фильтры, которые помогают удалять жир из пара, выходящего из посуды во время приготовления.



Подсветка: все кухонные вытяжки оснащены подсветкой для освещения зоны приготовления.



A: энергоэффективность, измеренная от A+++ до D/G в зависимости от семейства продуктов



Интенсивный /турбо режим: когда требуется сверхбыстрая экстракция.