

CPR315X

Семейство продуктов
Коммерческая высота
Тип

Выдвижной ящик
15 см
Подогреватель посуды



Эстетика

Цвет	Нержавеющая сталь	Тип нержавеющей стали	Матовая
Отделка	Обработка против отпечатков пальцев	Логотип	Штампованный
Эстетика	Classica	Расположение логотипа	Внешний
Материал дверцы	Нержавеющая сталь		

Управление

Тип управления	Поворотные переключатели	Поворотные переключатели	Стандартный
Количество переключателей	1	Цвет переключателя	Эффект нержавеющей стали

Программы/ функции

Размораживание	Да
Поднятие теста	Да
Подогреватель чашек	Да
Поддержание тепла	Да
Подогреватель посуды	Да
Подогрев пищи	Да

Технические характеристики

Механизм открывания	Push-pull	Объем	21 л
		Тип нагрева	Вентилируемый

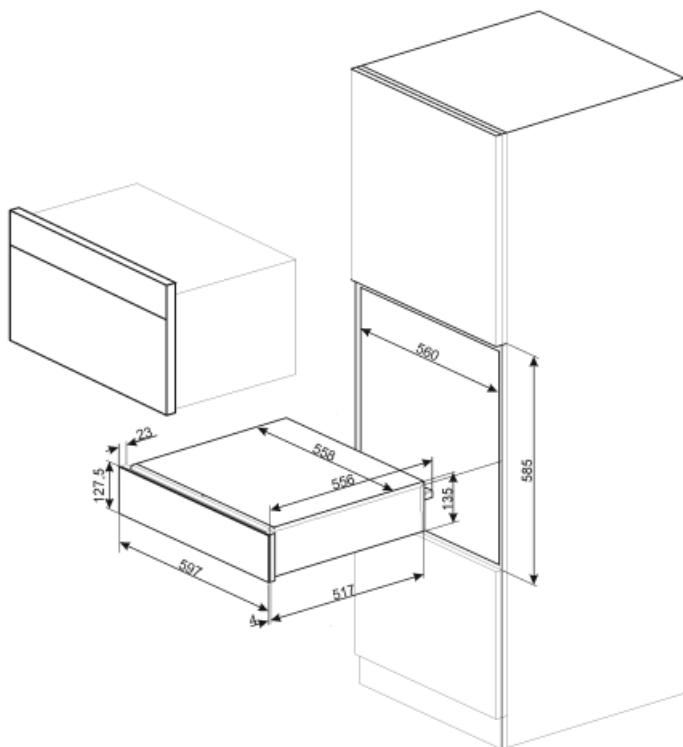
Материал основания	Нержавеющая сталь	Аксессуары в комплекте	Силиконовый коврик
Максимально допустимый вес	15 кг		
Максимальная нагрузка на прибор	85 кг		

Электрическое подключение

Тип электрической вилки	(F;E) Schuko	Напряжение	220-240 В
Номинальная мощность	400 Вт	Частота тока	50-60 Гц
Сила тока	2 А		

Логистическая информация

Ширина изделия (мм)	597 мм	Высота продукта (мм)	135 мм
Глубина изделия (мм)	538 мм		



Not included accessories

KITCABLE90UK

Кабель с вилкой IEC и вилкой UK