

PGF32G



Семейство продуктов

Тип встраивания

Размеры

Источник питания

Тип

EAN-код

Варочная поверхность

Ультранизкий профиль

30 см

Газ

Газ

8017709138059



Эстетика



Цвет

Отделка

Эстетика

Материал

Тип нержавеющей стали

Решетки

Тип управления

Расположение переключателей

Количество переключателей

Цвет переключателей

Нержавеющая сталь

Матовая

Classica

Нержавеющая сталь

Матовая

Чугунные

Поворотные переключатели

Фронтальное

2

Эффект нержавеющей стали

Программы/ функции

Количество зон приготовления

2

Количество газовых зон приготовления

2

Опции

Стандартный вырез

494x292 мм

Технические характеристики

Фронтальная центральная - Газ - вспомогательная - 1.05 кВт

Задняя центральная - Газ - быстрая - 2.50 кВт

Газ-контроль	Да	Автоматический электроподжиг	Да
--------------	----	------------------------------	----

Аксессуары в комплекте

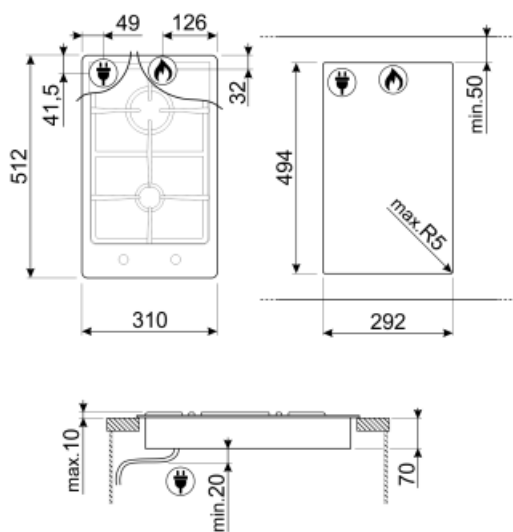
Чугунное кольцо WOK 1

Электрическое подключение

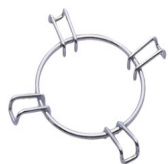
Частота тока	50/60 Гц	Длина электрического кабеля	120 см
--------------	----------	-----------------------------	--------

Подключение к газу

Тип газа	G20 природный газ	Подключение к газу	Коническое
Подключение к газу	Цилиндрическое	Номинальная мощность газа	3550 Вт



Not included accessories



GRW
Решетка Wok



WOKGHU
Чугунное кольцо WOK



GRM
Подставка для кофе, для газовых
варочных панелей



LGPGF-1
Алюминиевая соединительная планка
для PGF

6MP1PGF
6 ручек Linea для варочных панелей PGF



Symbols glossary (ТТ)

- | | | | |
|--|--|---|--|
|  | Ультранизкий профиль: установка изделия с плоским краем - высота 1 мм. |  | Чугунные решетки: максимальная стабильность и прочность. |
|  | Поворотные переключатели | | |