

KD120HXE

Семейство продуктов	Вытяжка
Тип вытяжки	Вытяжка настенная
Дизайн	Воздуховод
Режим отвода воздуха	Режим отвода воздуха
Материал	Нержавеющая сталь
Тип нержавеющей стали	Матовая
EAN-код	8017709257651
Ширина (мм)	120 см



Эстетика

Цвет	Нержавеющая сталь	Эстетика	Classica
Отделка	Матовая	Логотип	Штампованный



Управление

Управление	Поворотные переключатели	Поворотные переключатели	Classica
Количество переключателей	2	Цвет переключателей	Эффект нержавеющей стали

Программы/ функции

Количество скоростей	3
Интенсивный режим	

Технические характеристики

	Количество ламп подсветки	4		Количество фильтров	4
	Тип подсветки	LED		Жироулавливающие фильтры	Нержавеющая сталь
	Мощность ламп подсветки	4 Вт		Диаметр воздуховода	150 мм
	Шкала цветовой температуры света (°K)	4000 °K		Мин. расстояние от газовой варочной панели	650 мм

Максимальная производительность	820 м ³ /ч	Мин. расстояние от электрической варочной панели	650 мм
Мощность мотора	275 Вт	Обратный клапан	Да

	Максимальная производительность [м³/ч]	Уровень шума на 1-й скорости [дБ(А)]
1-я скорость	287	49
2-я скорость	389	58
3-я скорость	606	67
Интенсивный режим	777	73

Производительность/ Энергопотребление

Годовая энергоэффективность (AEC_{hood})	42 кВт/год	Акустическое давление на максимальной скорости (SPE_{max})	67 дБ(А)
Класс энергоэффективности	A+	Акустическое давление при интенсивном режиме	73 дБ(А)
Гидродинамическая эффективность (FDE)	36.3	Энергопотребление в режиме Off	0.1 Вт
Класс гидродинамической эффективности	A	Энергопотребление в режиме ожидания	0.1 Вт
Эффективность освещения (LE)	74.8 lux/W	Коэффициент увеличения времени (F)	0.7
Класс эффективности освещения	A	Измерение скорости потока воздуха с точки зрения лучшей энергоэффективности	400 м ³ /ч
Жироулавливающая эффективность (GFE)	74.9 %	Измерение давления воздуха с точки зрения лучшей энергоэффективности (P_{ber})	490 Pa
Класс жироулавливающей эффективности	D	Измеренная потребляемая мощность в наилучшей точке эффективности (W_{ber})	150 Вт
Производительность на минимальной скорости	287 м ³ /ч	Номинальная мощность системы освещения	5 Вт
Производительность на максимальной скорости	606 м ³ /ч	Средняя освещенность варочной поверхности (E_{middle})	329 lux
Производительность в интенсивном режиме	777 м ³ /ч	Максимальный уровень шума	67 дБ(А)
Акустическое давление на минимальной скорости (SPE_{min})	49 дБ(А)		

Электрическое подключение

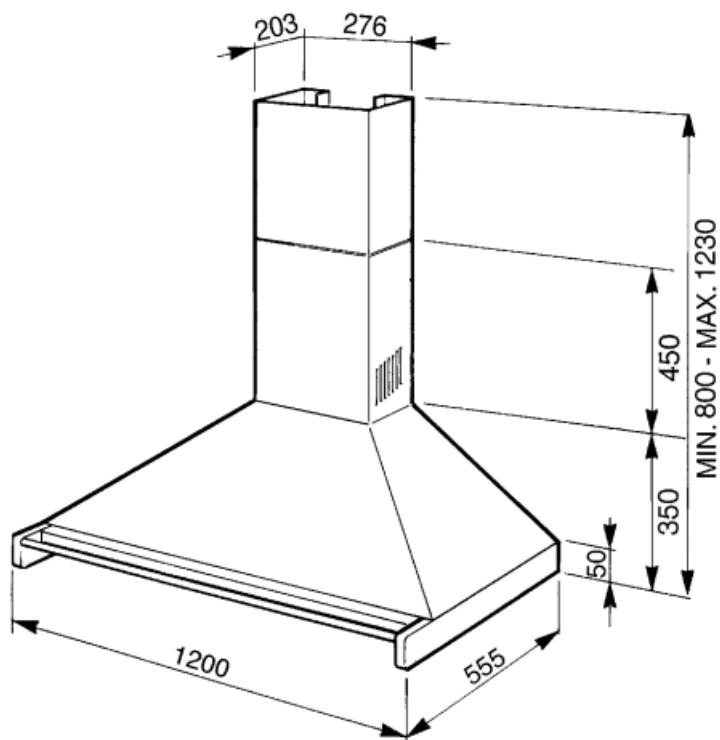
Номинальная мощность 179 Вт
Напряжение 220-240 В

Частота тока 50-60 Гц
**Длина электрического
кабеля** 1000 мм

Дополнительные аксессуары

Угольный фильтр

FLT6



Not included accessories



FLT6

Круглый угольный фильтр (комплект 2 штуки)



KITALLFC

Универсальный угольный фильтр
Нержавеющая сталь AISI304 Фильтр
можно мыть в посудомоечной машине
при температуре 50°C (вода и
подходящее моющее средство) и
сушить в духовке при 180°C в течение
25 минут

Symbols glossary (ТТ)



Модель имеет фильтры, которые помогают удалять жир из пара, выходящего из посуды во время приготовления.



Подсветка: все кухонные вытяжки оснащены подсветкой для освещения зоны приготовления.



A+: класс энергоэффективности A+ помогает сэкономить до 10% энергии по сравнению с классом A. Гарантируется максимальная производительность при минимальном потреблении.



Интенсивный /турбо режим: когда требуется сверхбыстрая экстракция.