

KC16POE

Семейство продуктов	Вытяжка
Тип вытяжки	Вытяжка настенная
Дизайн	Воздуховод
Режим отвода воздуха	Режим отвода воздуха
Материал	Термоформируемый полимер
EAN-код	8017709211738
Ширина (мм)	60 см



Эстетика

Цвет	Кремовый	Фурнитура	Латунная
Эстетика	Cortina	Логотип	Накладной



Управление

Управление	Поворотные переключатели	Поворотные переключатели	Cortina
Количество переключателей	2	Цвет переключателей	Кремовый

Программы/ функции

Количество скоростей	3
Интенсивный режим	

Технические характеристики

	Количество ламп подсветки	2	Мощность мотора	275 Вт
	Тип подсветки	LED	Количество фильтров	2
	Мощность ламп подсветки	1 Вт	Жироулавливающие фильтры	Алюминий
	Шкала цветовой температуры света (°K)	3000 °K	Диаметр воздуховода	150 мм
			Обратный клапан	Да

Максимальная производительность 820 м³/ч

	Максимальная производительность [м³/ч]	Уровень шума на 1-й скорости [дБ(А)]
1-я скорость	337	50
2-я скорость	439	57
3-я скорость	582	64
Интенсивный режим	798	71

Производительность/ Энергопотребление

Годовая энергоэффективность (AEC_{hood})	56 кВт/год	Акустическое давление на максимальной скорости (SPE_{max})	64 дБ(А)
Класс энергоэффективности	A	Акустическое давление при интенсивном режиме	71 дБ(А)
Гидродинамическая эффективность (FDE)	25.9	Энергопотребление в режиме ожидания	1.00 Вт
Класс гидродинамической эффективности	A	Коэффициент увеличения времени (F)	1.00
Эффективность освещения (LE)	128.6 lux/W	Габаритные размеры (глубина)	52
Класс эффективности освещения	A	Измерение скорости потока воздуха с точки зрения лучшей энергоэффективности	412 м ³ /ч
Жироулавливающая эффективность (GFE)	78 %	Измерение давления воздуха с точки зрения лучшей энергоэффективности (P_{ber})	451 Pa
Класс жироулавливающей эффективности	C	Измеренная потребляемая мощность в наилучшей точке эффективности (W_{ber})	166 Вт
Производительность на минимальной скорости	337 м ³ /ч	Номинальная мощность системы освещения	2 Вт
Производительность на максимальной скорости	582 м ³ /ч	Средняя освещенность варочной поверхности (E_{middle})	283 lux
Производительность в интенсивном режиме	798 м ³ /ч	Максимальный уровень шума	64 дБ(А)
Акустическое давление на минимальной скорости (SPE_{min})	50 дБ(А)		

Электрическое подключение

Номинальная мощность 277 Вт
Напряжение 220-240 В

Частота тока 50-60 Гц
**Длина электрического
кабеля** 1000 мм

Также доступны

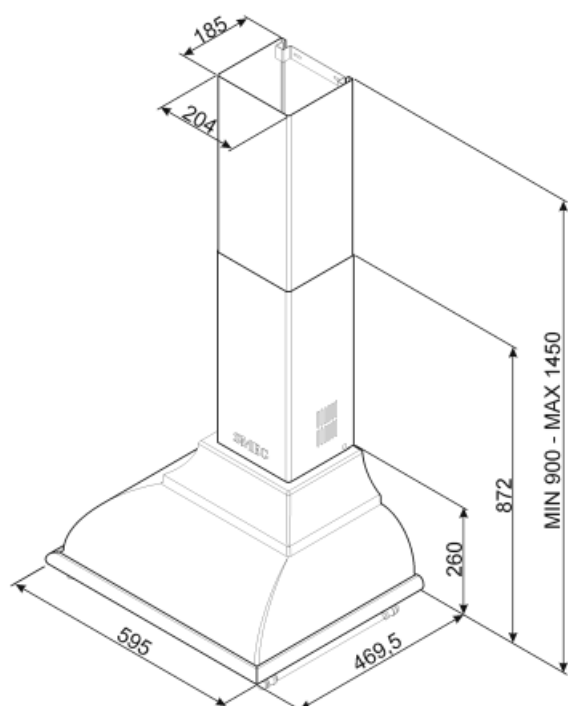
**Другие доступные
цвета** Антрацит

**Артикулы других
цветов** KC16POE

Дополнительные аксессуары

Угольный фильтр FLT6

Набор компонентов KITKCS-2/ KITKCX-2/
KITLOGOCR/ KITLOGOAS



Not included accessories

SMEG

KITLOGOCR

Логотип, цвет серебристый



KITKCO-2

Комплект логотип и релинги, цвет латунный



FLT6

Круглый угольный фильтр (комплект 2 штуки)



KITKCS-2

Комплект логотип и релинги, состаренное серебро

SMEG

KITLOGOAS

Логотип, цвет состаренное серебро



KITKCSX-2

Комплект логотип и релинги, серебристые



KITALLFC

Универсальный угольный фильтр
Нержавеющая сталь AISI304 Фильтр
можно мыть в посудомоечной машине
при температуре 50°C (вода и
подходящее моющее средство) и сушить
в духовке при 180°C в течение 25 минут

Symbols glossary (ТТ)



Модель имеет фильтры, которые помогают удалять жир из пара, выходящего из посуды во время приготовления.



A: энергоэффективность, измеренная от A+++ до D/G в зависимости от семейства продуктов



Подсветка: все кухонные вытяжки оснащены подсветкой для освещения зоны приготовления.



Интенсивный /турбо режим: когда требуется сверхбыстрая экстракция.