

# KICV90BL



Семейство продуктов	Вытяжка
Тип вытяжки	Вытяжка настенная
Дизайн	Скошенный
Режим отвода воздуха	Режим отвода воздуха
Электронное управление	Да
Периметральное всасывание	Да
Материал	Стекло
EAN-код	8017709262150
Ширина (мм)	90 см



## Эстетика





Цвет	Черный	Тип стекла	Черный
Отделка	Стекло	Цвет шелкографии	Серый
Эстетика	Универсальный	Логотип	Штампованный

## Управление

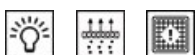


Управление	Управление Touch Control	Цвет светодиодной подсветки	Красный
------------	--------------------------	-----------------------------	---------

## Программы/ функции

Количество скоростей	3
Интенсивный режим	
Режим 24 часа	
Программирование времени	
Автовентиляция	

## Технические характеристики



<b>Количество ламп подсветки</b>	2	<b>Жироулавливающие фильтры</b>	Алюминий
<b>Тип подсветки</b>	LED	<b>Индикатор загрязнения угольного фильтра</b>	Да
<b>Мощность ламп подсветки</b>	1 Вт	<b>Диаметр воздуховода</b>	150 мм
<b>Максимальная производительность</b>	750 м <sup>3</sup> /ч	<b>Мин. расстояние от газовой варочной панели</b>	450 мм
<b>Мощность мотора</b>	270 Вт	<b>Мин. расстояние от электрической варочной панели</b>	450 мм
<b>Количество фильтров</b>	2		

	<b>Максимальная производительность [м<sup>3</sup>/ч]</b>	<b>Уровень шума на 1-й скорости [дБ(А)]</b>
1-я скорость	310	52
2-я скорость	420	56
3-я скорость	580	62
Интенсивный режим	720	65

## Аксессуары в комплекте

**Сужение воздуховода** Да

## Производительность/ Энергопотребление

A\*

<b>Годовая энергоэффективность (AEC<sub>hood</sub>)</b>	41 кВт/год	<b>Акустическое давление на максимальной скорости (SPE<sub>max</sub>)</b>	62 дБ(А)
<b>Класс энергоэффективности</b>	A+	<b>Акустическое давление при интенсивном режиме</b>	65 дБ(А)
<b>Гидродинамическая эффективность (FDE)</b>	34.8	<b>Энергопотребление в режиме Off</b>	0.49 Вт
<b>Класс гидродинамической эффективности</b>	A	<b>Коэффициент увеличения времени (F)</b>	0.7
<b>Эффективность освещения (LE)</b>	68 lux/W	<b>Габаритные размеры (глубина)</b>	40.5
<b>Класс эффективности освещения</b>	A	<b>Измерение скорости потока воздуха с точки зрения лучшей энергоэффективности</b>	470 м <sup>3</sup> /ч
<b>Жироулавливающая эффективность (GFE)</b>	45.1 %	<b>Измерение давления воздуха с точки зрения лучшей энергоэффективности (P<sub>ber</sub>)</b>	470 Pa
<b>Класс жироулавливающей эффективности</b>	F		
<b>Производительность на минимальной скорости</b>	310 м <sup>3</sup> /ч		

**Производительность на максимальной скорости** 580 м<sup>3</sup>/ч

**Производительность в интенсивном режиме** 720 м<sup>3</sup>/ч

**Акустическое давление на минимальной скорости (SPEmin)** 52 дБ(А)

**Измеренная потребляемая мощность в наилучшей точке эффективности (Wber)** 154 Вт

**Номинальная мощность системы освещения** 2 Вт

**Средняя освещенность варочной поверхности (Emiddle)** 150 lux

**Максимальный уровень шума** 62 дБ(А)

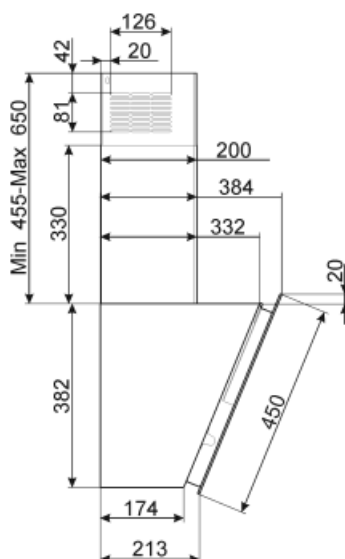
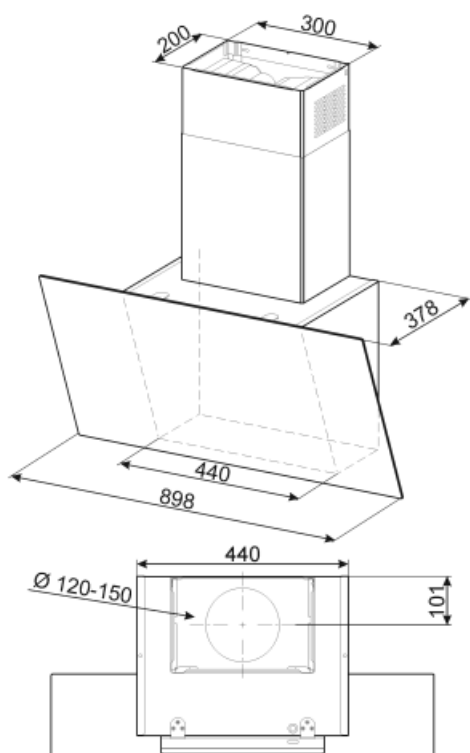
## Электрическое подключение

**Номинальная мощность** 272 Вт

**Напряжение** 220-240 В

**Частота тока** 50-60 Гц

**Длина электрического кабеля** 1500 мм



---

## Not included accessories

---



### KITFC152

Угольный фильтр круглый 2 штуки



### KITALLFC

Универсальный угольный фильтр  
Нержавеющая сталь AISI304 Фильтр  
можно мыть в посудомоечной машине  
при температуре 50°C (вода и  
подходящее моющее средство) и  
сушить в духовке при 180°C в течение  
25 минут



### KITVENT150

Вход двигателя 150 мм с обратным  
клапаном

## Symbols glossary (ТТ)



24 часа: при выборе этой функции вытяжка для очистки воздуха в помещении включается на 10 минут каждый час в течение 24 часов на минимальной скорости и с минимальным уровнем шума и расходом электроэнергии.



Интеллектуальная инфракрасная система, которая позволяет вытяжке и варочной панели с этой функцией работать вместе.



A+: класс энергоэффективности A+ помогает сэкономить до 10% энергии по сравнению с классом A. Гарантируется максимальная производительность при минимальном потреблении.



Подсветка: все кухонные вытяжки оснащены подсветкой для освещения зоны приготовления.



Touch controls: простое в использовании сенсорное управление позволяет запрограммировать прибор одним нажатием кнопки.



Модель имеет фильтры, которые помогают удалять жир из пара, выходящего из посуды во время приготовления.



Автоматическое отключение: специальная настройка, которая позволяет установить длительность приготовления, по окончании которого прибор автоматически отключается.



Предупреждающая подсветка: предупреждает о необходимости замены фильтров.



Периметральное всасывание: очень эффективный способ всасывания воздуха, также способствует снижению уровня шума.



Интенсивный /турбо режим: когда требуется сверхбыстрая экстракция.