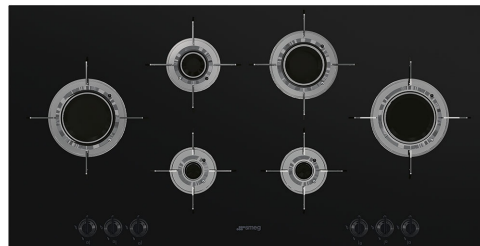


PVL6106CN

Семейство продуктов	Варочная поверхность
Тип встраивания	Ультранизкий профиль или вровень со столешницей
Размеры	100 cm
Источник питания	Газ
Тип	Газ
EAN-код	8017709220624



Эстетика



Цвет	Черный
Отделка	Стекло
Эстетика	Dolce Stil Novo
Материал	Стекло
Тип стекла	Стеклокерамика
Тип края стекла	Прямой край
Стекло на стали	Да
Решетки	Нержавеющая сталь
Покрытие решеток	Титан
Горелки	Blade Flame
Материал горелок	Латунный
Покрытие горелок	Никель
Тип управления	Поворотные переключатели
Расположение переключателей	Фронтальное
Количество переключателей	6
Цвет переключателей	Черный
Цвет сериографии	Серый
Другие цвета	Нержавеющая сталь

Программы/ функции

Количество зон приготовления	6
Количество газовых зон приготовления	6

Опции

Стандартный вырез 482-486x880-884 мм

Технические характеристики



Центральная левая - Газ - ультрабыстрая - 3.50 кВт
 Задняя левая - Газ - полубыстрая - 1.60 кВт
 Фронтальная левая - Газ - вспомогательная - 1.00 кВт
 Задняя правая - Газ - быстрая - 2.50 кВт
 Фронтальная правая - Газ - вспомогательная - 1.00 кВт
 Центральная правая - Газ - ультрабыстрая - 3.50 кВт

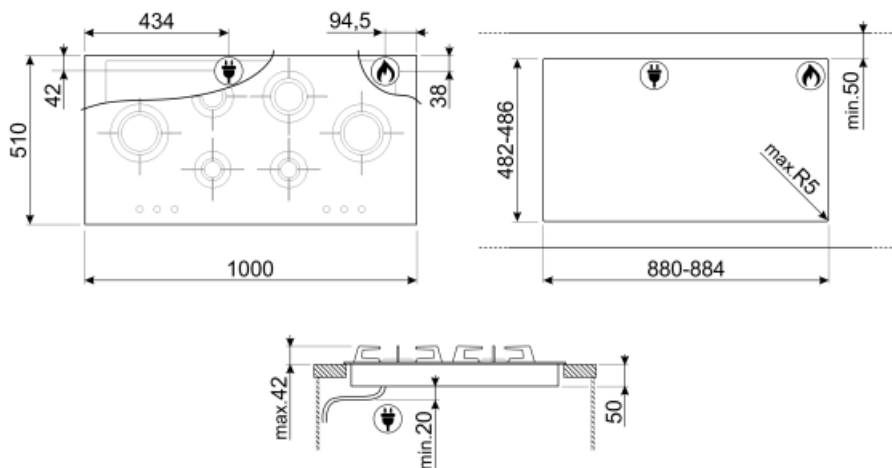
Газ-контроль Да Автоматический электроподжиг Да

Электрическое подключение

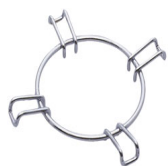
Номинальная мощность 1 Вт Частота тока 50/60 Гц
 Напряжение 220-240 В Длина электрического кабеля 120 см
 Тип электрического кабеля Однофазное

Подключение к газу

Тип газа G20 природный газ Подключение к газу Коническое
 Подключение к газу Цилиндрическое Номинальная мощность газа 13100 Вт
 Жиклеры для других типов газа в комплекте G25 природный газ, G30 GPL сжиженный газ



Not included accessories



GRW

Решетка Wok

KPDSN100B

Декоративные решетки из нержавеющей стали Титановое покрытие Дизайн ПТИЦЫ Подходит для варочных панелей 100 см



6MP1BF

Комплект из 6 ручек Linea для газовых варочных панелей с горелками Blade



KPDSN100I

Декоративные решетки из нержавеющей стали Титановое покрытие Дизайн БАБОЧКИ Подходит для варочных панелей 100 см



KPDSN100L

Декоративные решетки из нержавеющей стали Титановое покрытие Дизайн ЛИСТЬЯ Подходит для варочных панелей 75 см



KPDSN100F

Декоративные решетки из нержавеющей стали Титановое покрытие Дизайн ФРУКТЫ Подходит для варочных панелей 100 см



WOKGHU

Чугунное кольцо WOK



GRM

Подставка для кофе, для газовых варочных панелей



LGCN

Соединительная планка для варочных панелей домино, нержавеющая сталь, 475/495 мм

Symbols glossary (ТТ)



Поворотные переключатели



Усиленное основание, разработанное компанией Smeg, состоит из стального слоя, закрепленного на нижней стороне стеклянной поверхности основания варочных панелей.



Ультрабыстрая горелка: мощные сверхбыстрые горелки обеспечивают мощность до 5 кВт.